

TOTO

Installation Guide / Guide d'installation Guía de instalación / Guia de Instalação

- Before installation, be sure to read this installation manual and **the separate safety precautions sheet**. Mount parts properly according to the directions.
- Avant l'installation, veuillez bien lire ce manuel d'installation et **la feuille séparée sur mesures de sécurité**. Montez correctement les pièces conformément aux instructions.
- Antes de realizar la instalación, asegúrese de leer este manual de instalación y **la hoja de precauciones de seguridad entregada por separado**. Monte las partes correctamente de acuerdo con las instrucciones.
- Antes da instalação, certifique-se de ler este manual de instalação e **a folha sobre precauções de segurança que esta separada**. Monte as peças corretamente, de acordo com as instruções.

Precautions before installation / Précautions avant l'installation Precauciones antes de la instalación / Precauções antes da instalação

EN

- Do not turn on the electricity and water supply for the product until installation work is complete.
- Do not damage the connection components on the water supply hose (C-3).
- The water supply pressure ranges from 7.25 PSI (0.05 MPa) <dynamic> - 108.75 PSI (0.75 MPa) <static>. Use the unit within the said pressure range.
If the water supply pressure is low, toilet bowl cleaning may not be performed.
- The temperature of the water supply should be within a range of 32-95°F (0 to 35°C). Make sure the temperature is within this range.
- Working ambient temperature is within the range of 32-104°F (0 to 40°C). Make sure the temperature is within this range.
- Do not use water supply hoses (C-3) and junction valve (A-8) other than those supplied with the product.
*Because a water flow test is conducted on each product at the factory, water may remain inside the product. This water does not indicate a problem with the product.
- Check that the product is electrically grounded appropriately. (If a ground is not installed, a breakdown or electrical current leak may result in electrical shock.)
- Prepare an outlet position in advance that conforms to the regulations in your country.

ES

- No conecte la electricidad ni el suministro de agua para el producto hasta haber terminado el trabajo de instalación.
- No dañe los extremos de conexión de la manguera de suministro de agua (C-3).
- La rango de presión de suministro de agua varía entre 7,25 PSI (0,05 MPa) <dinámica> y 108,75 PSI (0,75 MPa) <estática>. Use la unidad dentro de dicho rango de presión.
Si la presión del suministro de agua es baja, es posible que no se realice la limpieza de la taza del inodoro.
- La temperatura del suministro de agua debe estar dentro de un rango de 32 a 95°F (0 a 35°C). Asegúrese de que la temperatura se encuentre dentro de este rango.
- La temperatura ambiente de trabajo es de entre 32 a 104°F (0 a 40°C). Asegúrese de que la temperatura se encuentre dentro de este rango.
- No use otras mangueras de suministro de agua (C-3) y dispositivos de unión (A-8) que no sean los incluidos con el producto.
*Debido a que en fábrica se realiza una prueba de circulación de agua, es posible que quede agua dentro del producto. Esto no significa que haya algún problema con el producto.
- Verifique que esté instalada la conexión a tierra correcta. (Si la conexión a tierra no está instalada y se produce una interrupción del servicio o una fuga de corriente eléctrica, puede presentarse una descarga eléctrica).
- Prepare con anterioridad un lugar para el tomacorriente, que cumpla con las normas de su país.

FR

- Ne mettez en marche l'alimentation électrique et l'alimentation en eau du produit que lorsque tous les autres travaux d'installation sont terminés.
- N'endommagez pas les extrémités de branchement du flexible d'alimentation en eau (C-3).
- La plage de pression d'alimentation en eau est comprise entre 7,25 PSI (0,05 MPa) <dynamique> et 108,75 PSI (0,75 MPa) <statique>. Utilisez l'unité dans la plage de pression indiquée. Si la pression d'alimentation en eau est faible, le nettoyage de la cuvette des toilettes pourrait ne pas fonctionner.
- La température de l'alimentation en eau devrait se trouver dans une plage de 32 à 95°F (0 à 35°C). Assurez-vous que la température se trouve dans cette plage.
- La température ambiante de fonctionnement varie entre 32 à 104°F (0 à 40°C). Assurez-vous que la température est dans cette zone.
- N'utilisez pas de tuyau souple d'alimentation en eau (C-3) et la soupape de jonction (A-8) autres que celles fournies avec le produit.
*Compte tenu du fait que chaque produit subit un test d'écoulement de l'eau en usine, il peut rester de l'eau dans le produit. La présence de l'eau n'indique pas une anomalie du produit.
- Vérifiez qu'une mise à la terre appropriée soit installée. (Si la mise à la terre n'est pas installée, en cas de panne ou de fuite de courant électrique, l'absence de mise à la terre pourrait engendrer un choc électrique.)
- Disposez d'avance une prise conforme aux réglementations de votre pays.

PT

- Não ligue a eletricidade e o fornecimento de água para o produto até que todos os trabalhos de instalação estejam concluídos.
- Não danifique as extremidades de conexão da mangueira de fornecimento de água (C-3).
- A pressão de fornecimento de água varia de 7,25 PSI (0,05 MPa) <dinâmica> - 108,75 PSI (0,75 MPa) <estática>. Utilize a unidade dentro do intervalo de pressão especificado. Não se pode dar descarga no vaso se a pressão do fornecimento de água estiver baixa.
- A temperatura do fornecimento de água deve estar dentro do intervalo de 32 a 95°F (0 a 35°C). Certifique-se de que a temperatura esteja dentro deste intervalo.
- A temperatura do ambiente de funcionamento é de 32 a 104°F (0 a 40°C). Certifique-se de que a temperatura esteja dentro deste intervalo.
- Não use mangueiras de fornecimento de água (C-3) e válvulas de junção (A-8) que não sejam as fornecidas com o produto.
*Como um teste de fluxo de água é realizado em cada produto na fábrica, um pouco de água pode permanecer no interior do produto. Essa água não indica um problema com o produto.
- Verifique se o aterramento adequado foi instalado. (Se não houver aterramento, no caso de defeito ou de fuga de corrente elétrica, a falta de aterramento poderá provocar choque elétrico.)
- Prepare uma posição de tomada antecipadamente, de acordo com os regulamentos do seu país.

-
- Voltage, rated power consumption, and maximum power consumption of the product are as noted in the table below. Wire and install the product correctly.
 - La tension, la consommation électrique moyenne et la consommation électrique maximale du produit sont indiquées dans le tableau ci-dessous. Câblez et installez le produit correctement.
 - El voltaje, el consumo eléctrico medio y el consumo eléctrico máximo del producto son los especificados en la tabla inferior. Cablee e instale el producto correctamente.
 - A tensão, o consumo de energia nominal e o consumo máximo de energia do produto seguem as indicações da tabela abaixo. Conecte e instale o produto corretamente.

Voltage Tension Voltaje Voltagem	Rated power consumption Consommation nominale Consumo de energía nominal Consumo de energia nominal	Maximum power consumption Consommation électrique maximum Consommation électrique maximum Consumo máximo de energia
120 V	1274 W, 1288 W	1430 W, 1444 W

Included parts / Pièces incluses / Partes incluidas / Peças incluídas

A-1



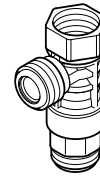
A-2



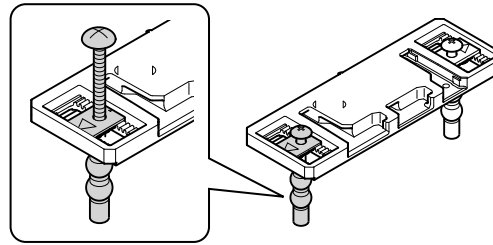
A-7



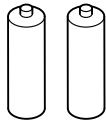
A-8



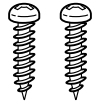
A-9



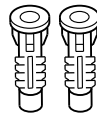
A-3



A-4



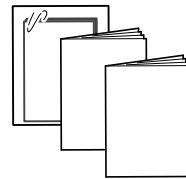
A-5



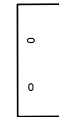
A-10



A-11

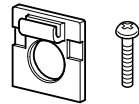


A-12



Anti-theft parts for remote control
Pièces antivol pour télécommande
Partes antirrobo para el control remoto
Peças anti-roubo para controle remoto

A-6



A-6, A-12

*Please choose if you would like anti-theft parts for remote control (A-6) and a remote control operation guide (A-12) installed before starting installation. Please keep these if it is not installed.

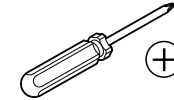
*Veuillez choisir si vous voulez que des pièces antivol pour la commande à distance (A-6) et un guide de fonctionnement de la commande à distance (A-12) soient installés avant de commencer l'installation.

*Elija si quiere que se instalen las piezas antirrobo para el control remoto (A-6) y una guía de funcionamiento del control remoto (A-12) antes de comenzar esta instalación. Consérvelas si no quiere instalarlas.

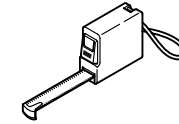
*Escolha se deseja que que peças antirrobo para o controle remoto (A-6) e um guia operacional do controle remoto (A-12) sejam instaladas antes de iniciar o trabalho. Guarde-as caso não forem instaladas.

Required items Outils nécessaires Herramientas necesarias Itens necessários

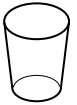
B-1



B-2



B-3



B-4



Use a soft cloth (B-4) to prevent damage to the product.

Utilisez un chiffon doux (B-4) pour éviter l'endommagement du produit.

Use un trapo suave (B-4) para evitar dañar el producto.

Use um pano macio (B-4) para prevenir danos ao produto.

B-5

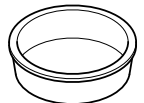


B-6

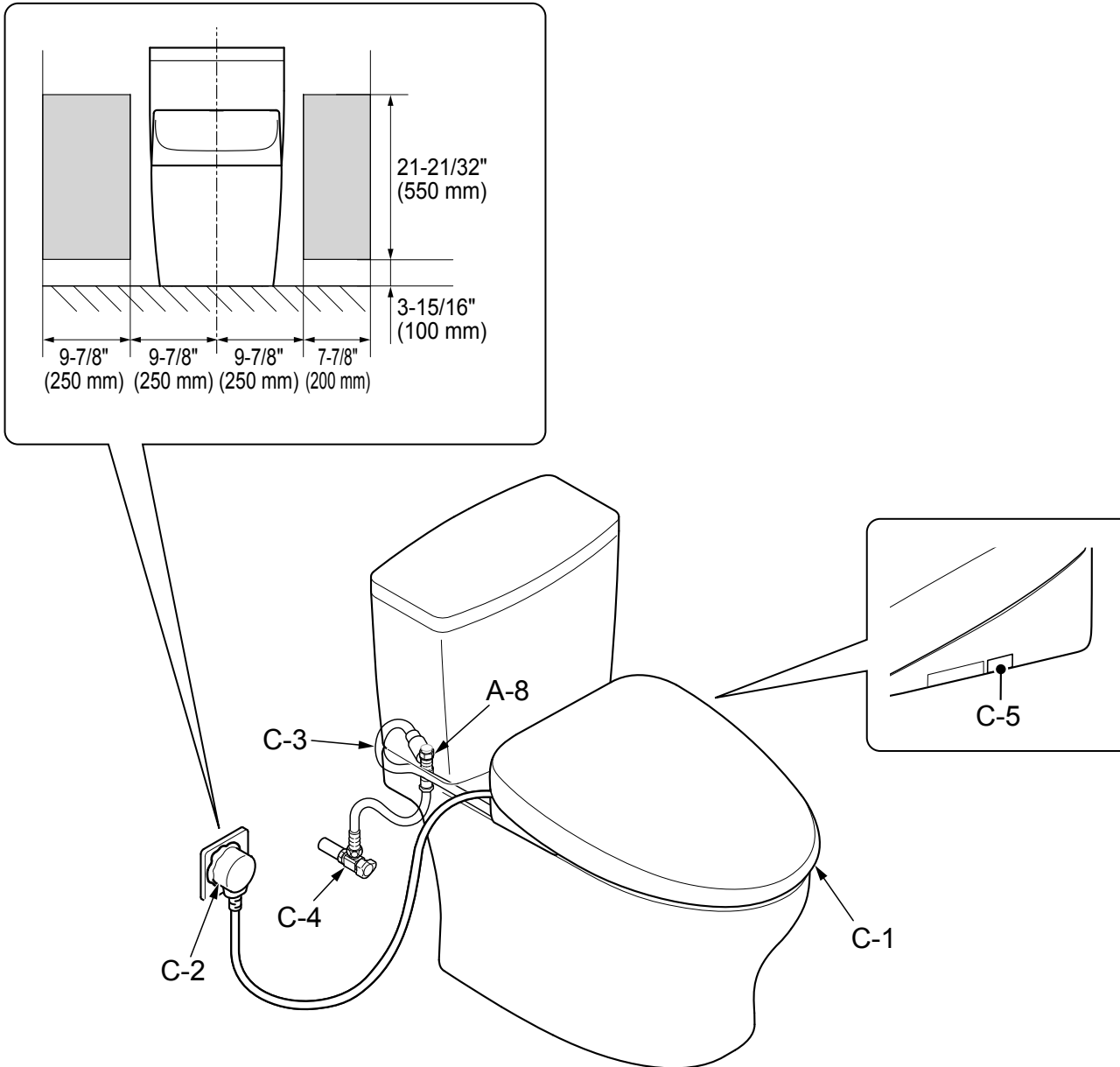


×2

B-7



Part diagram / Pièces diagramme
Diagrama de partes / Diagrama de peças



Symbols and their meanings
Signification des indications
Significado de las indicaciones
Símbolos e significados

↓ : Tasks that must be conducted by the installer.
 Les tâches doivent être effectuées par l'installateur.
 Tareas que deben ser realizadas por el instalador.
 Tarefas que devem ser realizadas pelo instalador.

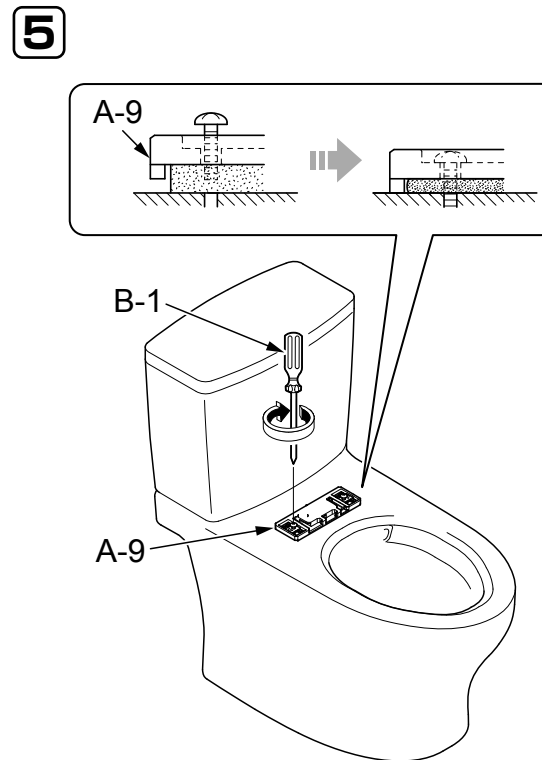
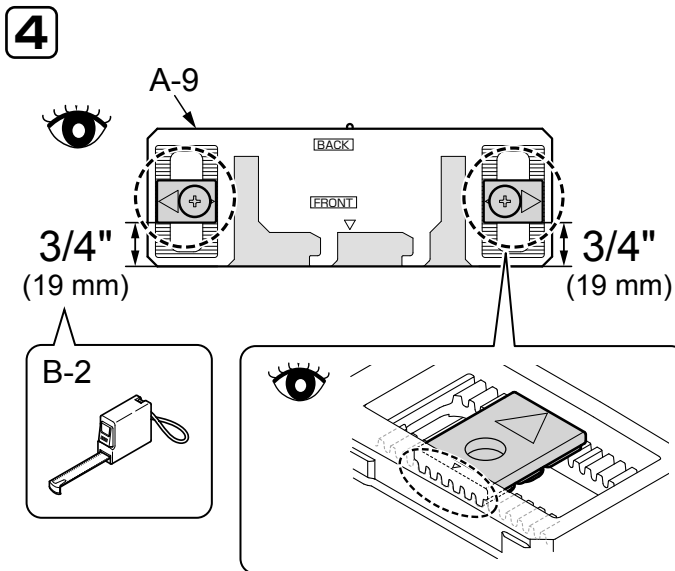
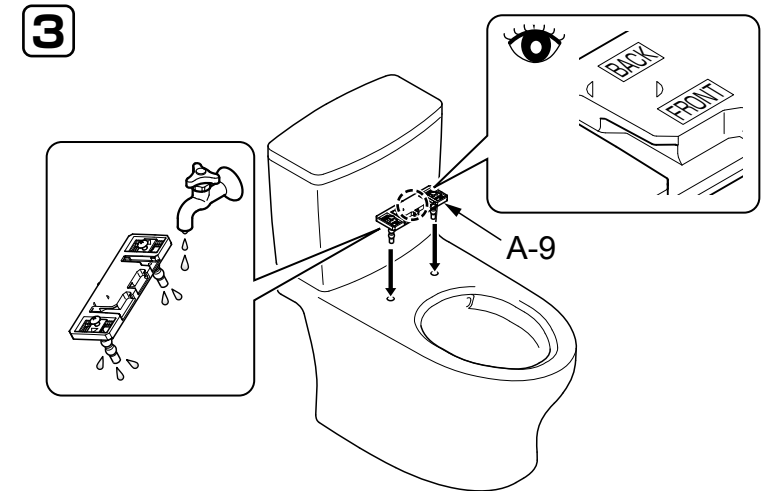
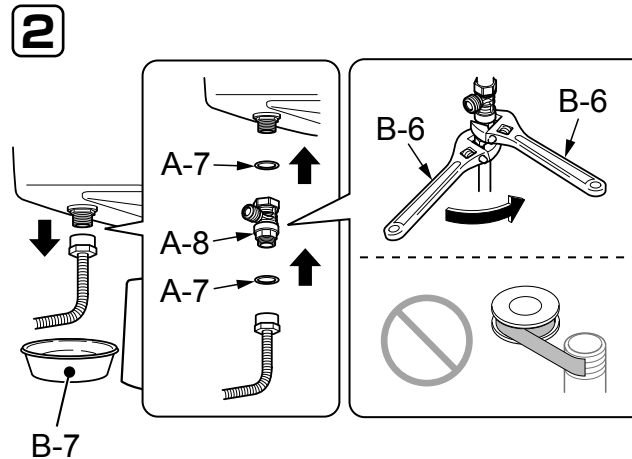
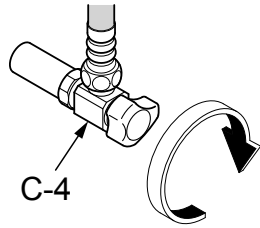
↓ : Actions that the Washlet should perform automatically.
 Actions que le Washlet devrait effectuer automatiquement.
 Acciones que el Washlet debe realizar automáticamente.
 Ações que o Washlet deve realizar automaticamente.

👁️ : Visual confirmation required.
 Confirmation visuelle requise.
 Trabajo que se debe verificar.
 É preciso confirmar visualmente.

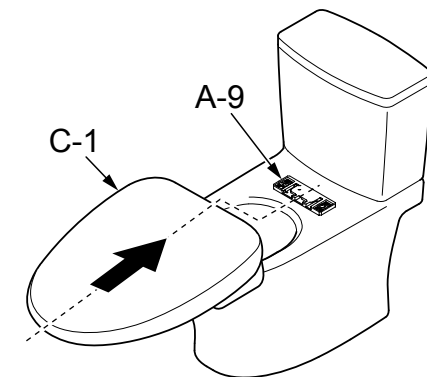
⇓ : Work flow direction.
 Flux de travail.
 Dirección del flujo de trabajo.
 Sentido do fluxo do trabalho.

Installation procedure / Procédé d' installation Procedimiento de instalación / Procedimento de instalação

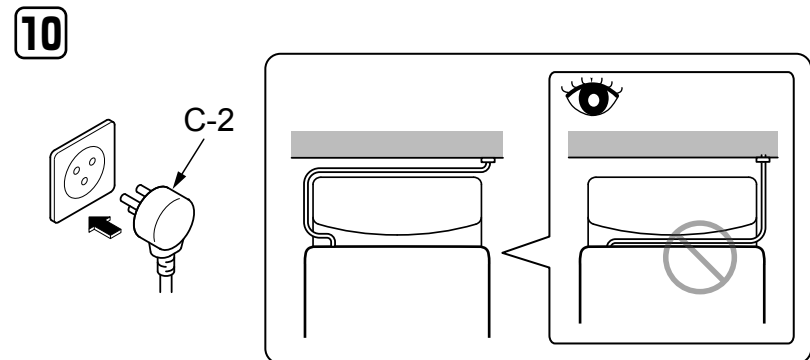
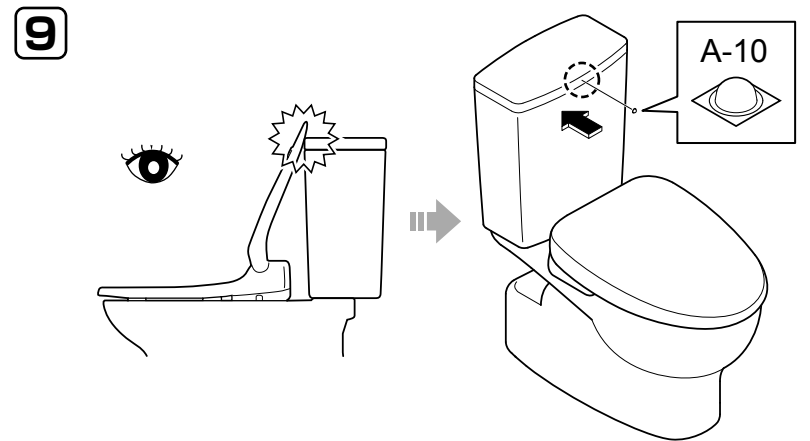
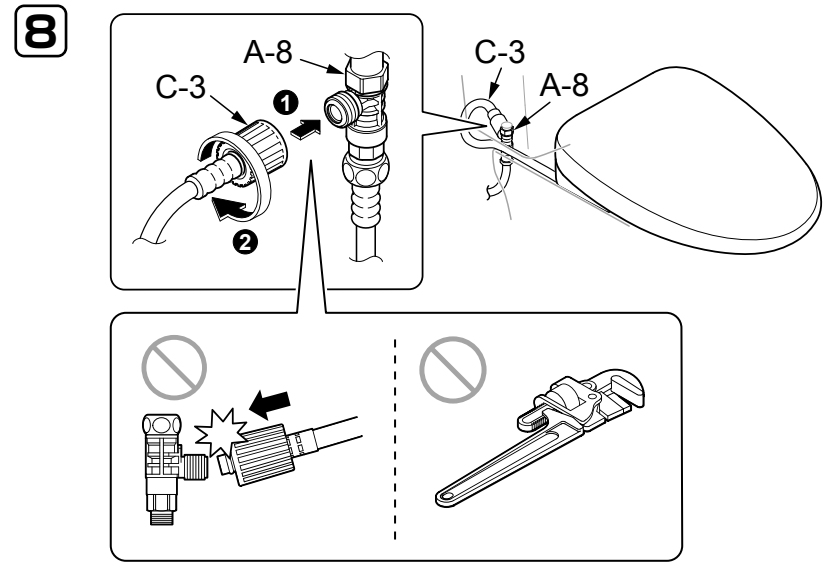
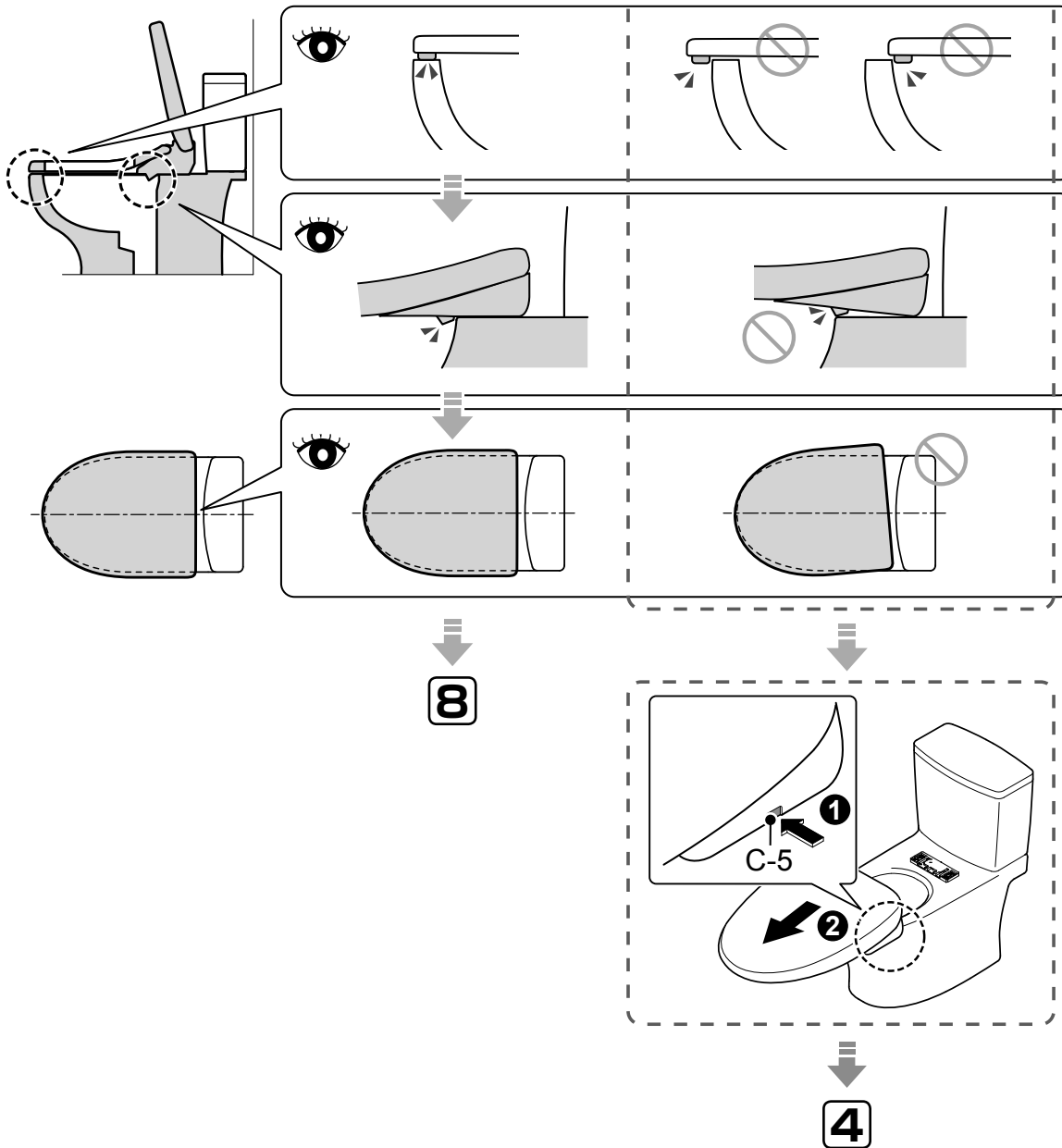
- 1** Close the water shutoff valve (C-4).
Fermez la valve d'alimentation en eau (C-4).
Cierre la válvula de corte de agua (C-4).
Feche a válvula de registro de água (C-4).



- 6** Insert C-1 into A-9 until a click sound is heard. (After C-1 is mounted, make sure that it can not be removed even if it is pulled.)
Insérez l'élément C-1 dans l'élément A-9 jusqu'à ce qu'un dé clic se fasse entendre. (Après le montage de l'élément C-1, assurez-vous qu'il ne soit pas possible de le retirer, même en le tirant.)
Coloque C-1 en A-9 hasta que se oiga un clic. (Luego de que C-1 esté instalado, asegúrese de que no se pueda retirar incluso si se tira de este).
Insira o C-1 no A-9 até ouvir um clique. (Após a montagem de C-1, certifique-se de que não se mova mesmo ao puxar.)

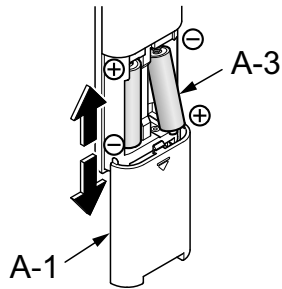


- 7** Take care to ensure parts are properly installed.
 Veillez à ce que les pièces soient installées correctement.
 Cerciórese de que las piezas estén instaladas correctamente.
 Verifique se as peças foram instaladas corretamente.



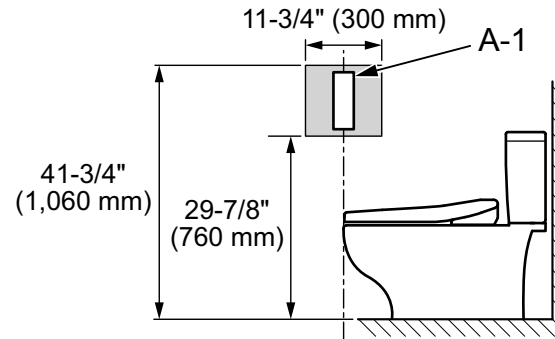
Remote control mounting / Montage de la commande à distance Instalación del control remoto / Montagem do controle remoto

11



12

Side wall
Mur latéral
Pared lateral
Parede lateral



13

Temporarily place the remote control in the position determined in **12** and confirm the signal reception of A-1.

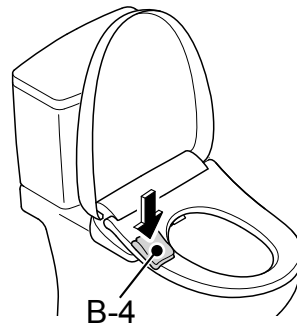
Placez temporairement la télécommande à l'emplacement déterminé dans **12** et assurez-vous de la réception du signal de A-1.

Coloque temporalmente el control remoto en la posición determinada en **12** y confirme la recepción de la señal de A-1.

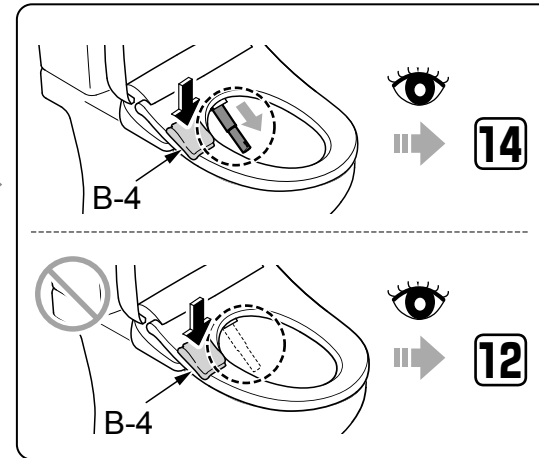
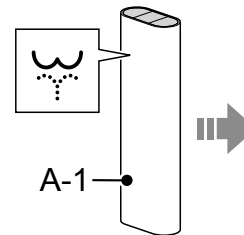
Coloque o controle remoto temporariamente na posição determinada em **12** e confirme a recepção do sinal de A-1.

1

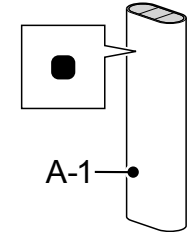
Hold down
Maintenez appuyé
Mientras presiona
Mantenha pressionado



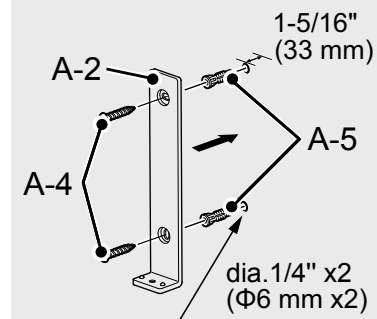
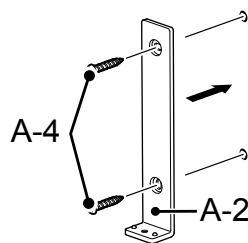
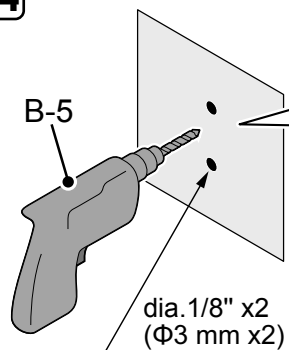
2



3

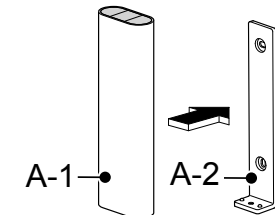


14



When mounting on a plaster board or tiled wall.
Lors du montage sur un panneau en plâtre ou sur un mur carrelé.
Cuando se instala en una pared de yeso o con azulejos.
Ao montar em uma placa de reboco ou parede de azulejos.

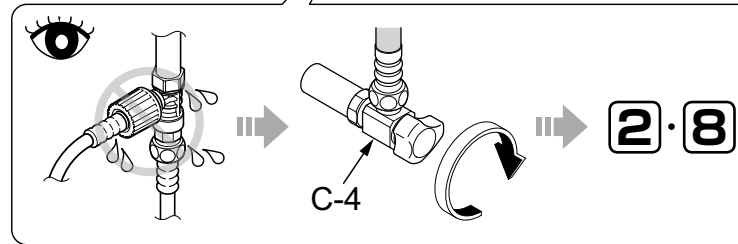
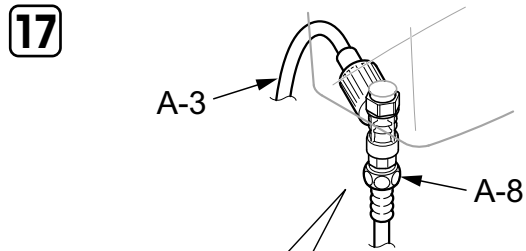
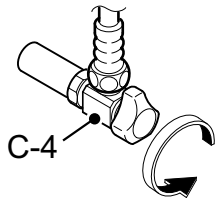
15



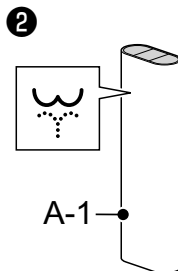
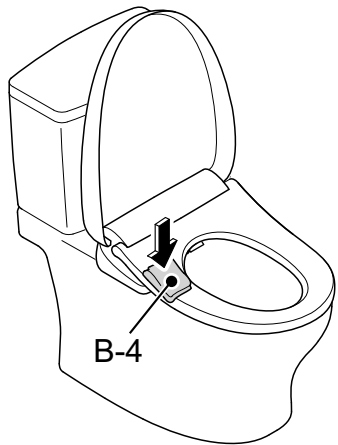
Anchored by magnet.
Ancré par aimant.
Fijado mediante imán.
Ancorado por imã.

Trial run / Mise en service Puesta en funcionamiento / Funcionamento de prova

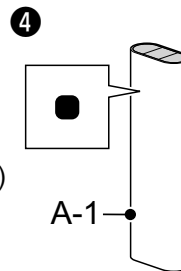
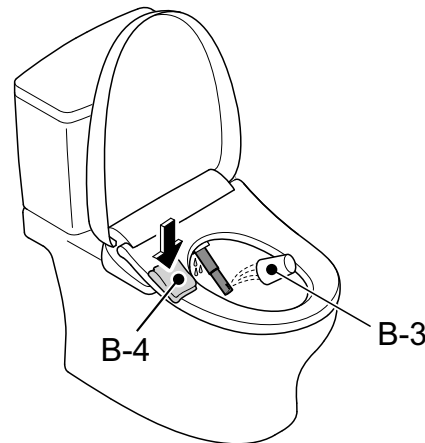
- 16** Open the water shutoff valve (C-4).
Ouvrez la valve d'alimentation en eau (C-4).
Abra la válvula de corte de agua (C-4).
Abra a válvula de corte de água (C-4).



- 18** 1 Hold down
Maintenez appuyé
Mientras presiona
Mantenha pressionado



- 3** Hold down
(About 1 minute)
Maintenez appuyé
(Environ 1 minute)
Mientras presiona
(Aproximadamente 1 minuto)
Mantenha pressionado
(Cerca de 1 minuto)



Information for the installer Aux entrepreneurs en installation Información para los contratistas Informações aos encarregados da instalação

- Fill in the necessary information on the warranty card and be sure to hand it to the customer.
- Inscrivez les renseignements nécessaires sur la carte de garantie et veillez à la remettre au client.
- Rellene con la información necesaria la tarjeta de garantía y asegúrese de entregársela al cliente.
- Preencha as informações necessárias no cartão de garantia anexado ao manual de instruções e certifique-se de entregá-lo ao cliente.

- Please explain the features and operation of the product to the customer.
- Veuillez expliquer les fonctionnalités et le fonctionnement du produit au client.
- Por favor, expliquele al cliente las funciones del producto y cómo usarlas.
- Explique os recursos e a operação do produto para o cliente.

If the product will not be used for a long time (like when it is installed in an unoccupied, newly constructed building),

- Turn off power at the breaker on the distribution board or disconnect the power plug.
- To avoid leakage, remove the batteries from the remote control.

Si vous ne comptez pas utiliser le produit pendant une longue période, comme lorsque vous l'installez dans une nouvelle construction encore inoccupée,

- Désactivez le disjoncteur sur panneau de répartition ou débranchez la fiche d'alimentation.
- Retirez les piles de la télécommande pour éviter toute fuite des piles.

Si el producto no se utilizará durante un período prolongado, como en el caso de realizar la instalación en un edificio construido recientemente y que aún está desocupado,

- Apague el disyuntor del tablero de distribución o desconecte el enchufe de alimentación.
- Retire las baterías del control remoto para evitar fugas en las baterías.

Se o produto não será usado durante um longo período de tempo, como se for instalado em um prédio novo ainda não habitado,

- Coloque em OFF o disjuntor da placa de distribuição ou desconecte o aparelho da tomada.
- Retire as pilhas do controle remoto para evitar que vazem.