

ID Infinity Drain®

The Site Sizable® Series is intended for use with traditional waterproofing methods:
• Hot Mop • Copper Pan • Rubber Liner (Chloraloy®) • PVC Liner • Lead Pan • Fiberglass



SITE SIZABLE® PVC SERIES

S-AG 38 • S-AG 65 • S-DG 38 • S-DG 65
S-LAG 38 • S-LAG 65 • S-LT 38 • S-LT 65



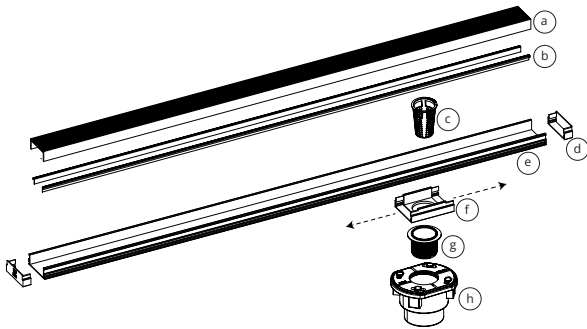
YouTube
youtube.com/IDInfinityDrain

SCAN FOR VIDEO

Installation Guide

IN101-02-22

Component Key



Not shown: Channel Spacer

- (a) Grate
- (b) Channel Trim
- (c) Hair Basket
- (d) PVC Stop End
- (e) PVC Channel (ships as one piece)
- (f) PVC Outlet Section
- (g) PVC Threaded Outlet
- (h) 2 inch clamp down drain assembly
Not included in kit SKU.
(Material can be Cast Iron, ABS, or PVC)

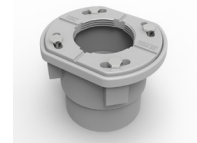
Site Sizable PVC Linear Drain kits DO NOT include a mechanically fastening clamp down drain.

Infinity Drain offers a compact clamp down floor drain with a smaller footprint that allows the installation of linear drains flush against the wall. (Shown in step 1)

Add Clamp Down Drain:

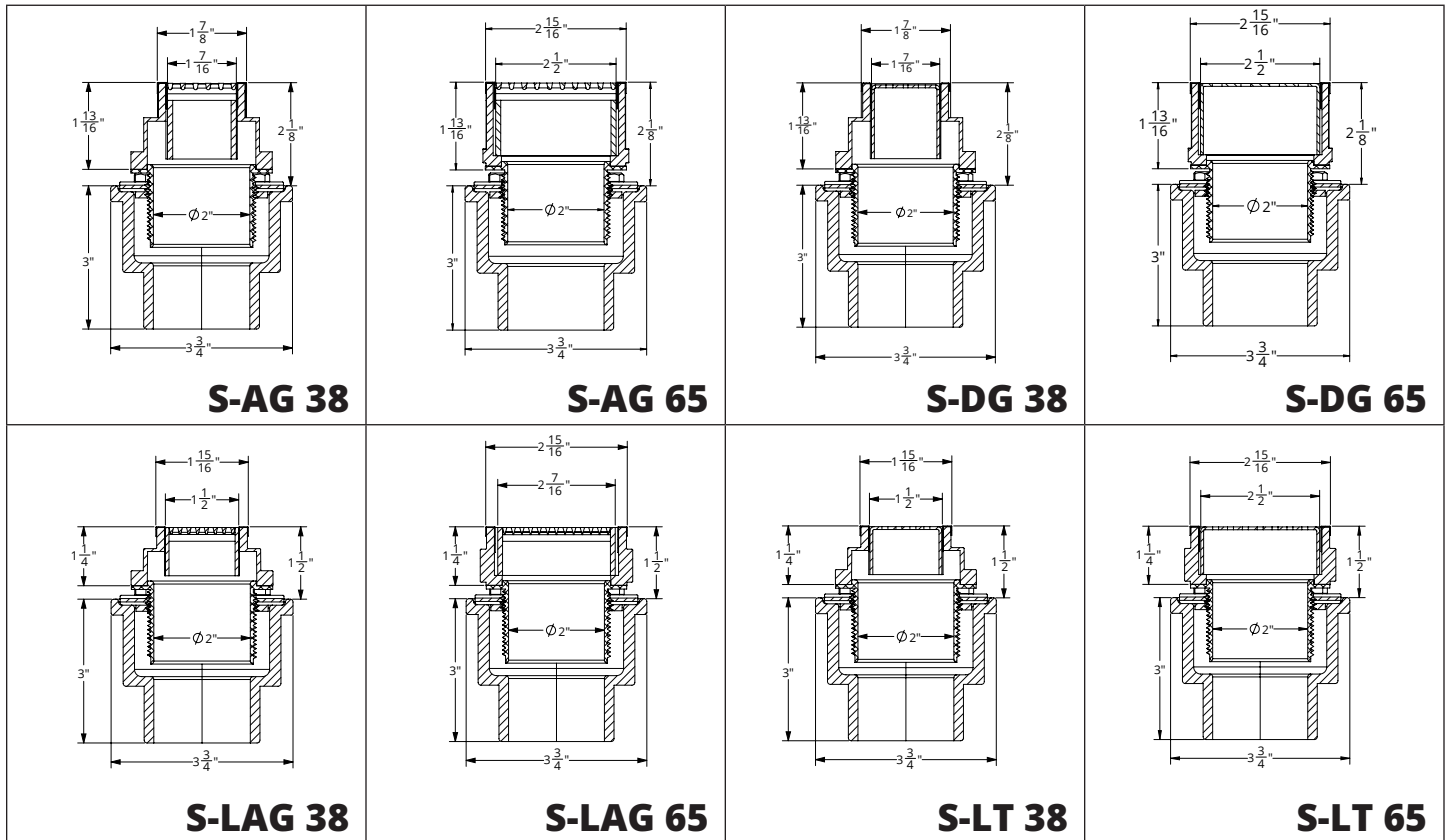
- CDA 22** Clamp Down Drain ABS
- CDI 22** Clamp Down Drain Cast Iron
- CDP 22** Clamp Down Drain PVC

2" CLAMP DOWN DRAIN NOT INCLUDED IN KIT



For installations not flush against the wall a standard clamp down drain may be used, which is available from your local plumbing supply from various manufacturers (Oatey®, Sioux Chief™, JSC™, Matco-Norca™).

Section Detail



Note: Installer must verify all rough-in dimensions prior to installation and consult local and national codes. Conformity and compliance to local and national codes are the responsibility of the installer.

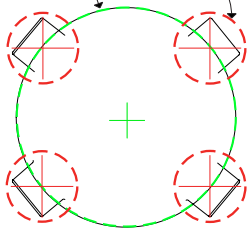
Tenga en cuenta: Instalador debe comprobar todas las dimensiones en las partes previa a la instalación y consultar localmente y nacionalmente los códigos. La conformidad y el cumplimiento de códigos local y nacional es responsabilidad del instalador.

INSTALLATION INSTRUCTIONS (Instalación)

1

INSTALL THE DRAIN BODY

1. Cut out the four outer 1-1/8" circles
2. Cut out the 3-1/2" inner circle



STEPS 1B,C,D ARE **ONLY** APPLICABLE TO INFINITY DRAIN'S COMPACT CLAMP DOWN DRAINS (CDI 22 | CDP 22 | CDA 22)

- A. Determine the location of the drain outlet location. Typically linear drains span a dimension from wall to wall, against a wall or at a shower entrance.**

Determine la ubicación de la salida de drenaje. Por lo general, los desagües lineales abarcan una dimensión de pared a pared, contra una pared o en la entrada de una ducha.

- B. If clamp down drain body is not installed, use the template and mark the centers of the holes through the paper, and prepare to drill the holes. (Copy of template printed on back cover)**

Si no se instala el cuerpo de drenaje con abrazadera. Usando la plantilla, marque los centros de los agujeros a través del papel y prepárese para taladrar los agujeros.

- C. Drill the four 1-1/8" outer circles first.**

Taladre primero los cuatro círculos exteriores de 1-1/8".

- D. Drill the 3-1/2" circle last, and ensure the drain body fits into the cutout.**

Perfore el último círculo de 3-1/2" y asegúrese de que el cuerpo del desagüe encaje en el corte.

- E. Attach to existing waste line and allow drain body to recess into sub-floor. Ensure that drain body is level. Unscrew and remove top clamp down plate from drain body.**

Conéctelo a la línea de desagüe existente y permita que el cuerpo del desagüe se empotre en el subsuelo. Asegúrese de que el cuerpo de drenaje esté nivelado. Desenrosque y retire la placa de sujeción superior del cuerpo del desagüe.

Note:

If NOT using Infinity Drain compact drain body and install is required to be flush against the finished wall, build out wall with backer board over round clamp down drain body to compensate for the drain radius.

Tenga en cuenta:

Si NO usa el cuerpo de drenaje compacto Infinity Drain y se requiere que la instalación quede al ras contra la pared terminada, construya la pared con una tabla de respaldo sobre el cuerpo de drenaje redondo con abrazadera (E) para compensar el radio del drenaje.

2

SPREAD PRIMARY MORTAR BED

- A. Spread a primary mortar bed across the intended shower area. Pitch this bed in all directions towards the drain body.**

Extienda un lecho de mortero primario en el área de la ducha prevista. Incline esta cama en todas las direcciones hacia el cuerpo de drenaje.



INSTALLATION INSTRUCTIONS (Instalación)

3

WATERPROOF

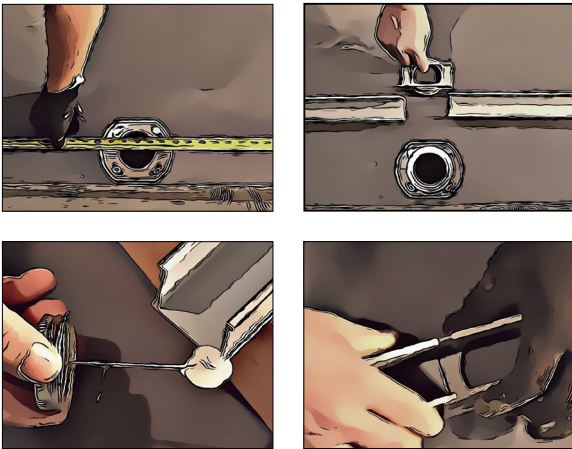


- A. When mortar layer is dry, perform necessary waterproofing (PVC Liner, CPE Rubber Liner/Chloraloy™, Lead Pan, Copper Pan, Hot Mop, Fiberglass) as per local code. Ensure waterproofing layer reaches the edge of the hole in the drain body. Reattach the top clamp down plate to the clamp down drain body over the waterproofing layer using bolts.

Quando la capa de mortero este seca, realice la impermeabilización necesaria (Forro del PVC, cobre, panel de vidrio) según el código local. Asegura que la capa de impermeabilización alcance al borde del agujero en el drenaje. Vuelva a colocar la placa de sujeción de arriba al drenaje sobre las capa de impermeabilización usando tonillos.

4

ASSEMBLE PVC COMPONENTS



- A. Measure desired wall to wall length, allow for wall tile thickness and 3/16" for both end caps. Cut PVC channel to desired length.

Medir la longitud deseada a pared a pared, permitir el espesor de la baldosa pared y 3/16" por ambas partes. Corte canal a la deseada longitud.

- B. Account for the 2-7/16" outlet section along channel length.

Tener en cuenta en los dos 7/16" sección a lo largo del canal.

- C. Cut the sized PVC channel at the desired location of the outlet section. Insert the open ends of the PVC channel into the slotted ends of the outlet section. Dry fit PVC channel and outlet section before affixing. Affix with clear PVC primer and PVC cement.

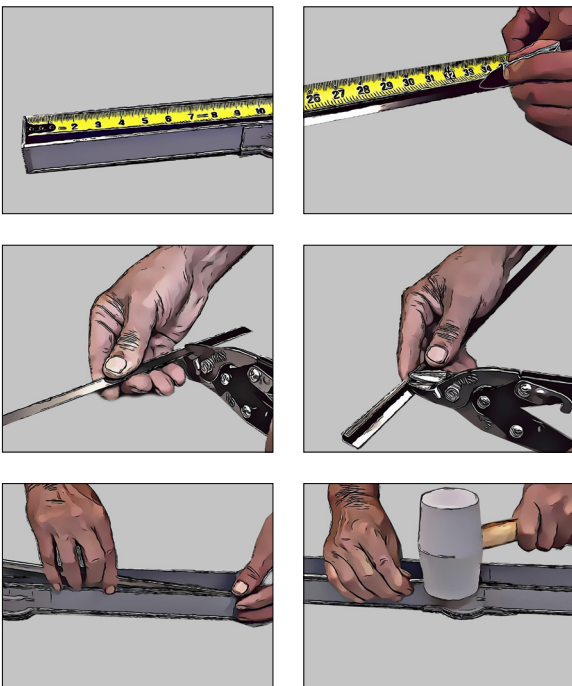
Corte el canal de PVC a la ubicación deseada a donde va ser la sección de salida de agua. Pegar la parte a la parte del canal con PVC cemento.

- D. Dry fit end caps over the open ends of the channel before affixing. Affix the end caps to the channel using clear PVC primer and PVC cement.

Poner una tapa de PVC a cada esquina del canal usando imprimación PVC y cemento de PVC.

5

INSTALL CHANNEL TRIM (OPTIONAL)



- A. Measure the inside length of the assembly, and mark the measured length on the outside edge of the channel trim.

Mida la longitud interior del conjunto y marque la longitud medida en el borde exterior de la moldura del canal.

- B. Using a pair of metal cutting snips, first cut the longer side of the channel trim at the previously made mark. Then make a second cut along the short side and bend the channel trim back. Make a final cut along the bend. File down any rough edges.

Usando un par de tijeras para cortar metal, primero corte el lado más largo de la moldura del canal en la marca hecha anteriormente. Luego haga un segundo corte a lo largo del lado corto y doble la moldura del canal hacia atrás. Haga un corte final a lo largo de la curva. Lima cualquier borde áspero.

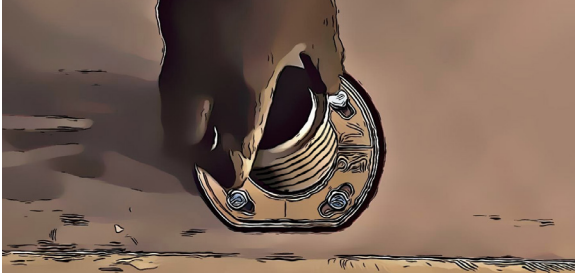
- C. Insert one end of the channel trim over one of long edges of the PVC channel assembly at a 20°-30° angle with the longer side on the inside of the channel. Once this end is inserted, bring the channel trim flat down on to the top of the channel edge and lightly tap down over the edge using a rubber mallet or equivalent. Repeat this procedure for the other long edge of the PVC channel assembly.

Inserte un extremo de la moldura del canal sobre uno de los bordes largos del ensamblaje del canal de PVC en un ángulo de 20°-30° con el lado más largo en el interior del canal. Una vez insertado este extremo, baje la moldura del canal hasta la parte superior del borde del canal y golpee ligeramente hacia abajo sobre el borde con un mazo de goma o equivalente. Repita este procedimiento para el otro borde largo del ensamblaje del canal de PVC.

INSTALLATION INSTRUCTIONS (Instalación)

6

INSTALL LINEAR DRAIN CHANNEL

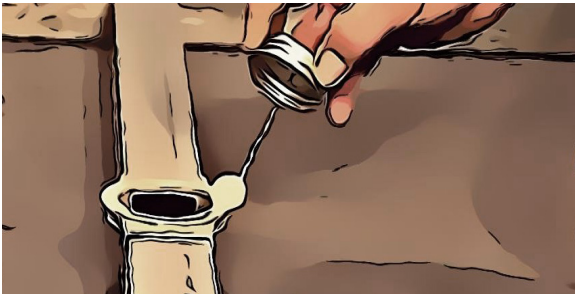


- A. Screw threaded nipple into top clamp down plate of the drain body. Adjust to the desired height. Turn clockwise to lower, counter-clockwise to raise.

Enroscar niple roscado en la sujeción superior del drenaje. Adaptarla a la altura que desea. Gire hacia la derecha para bajar, hacia izquierda para subir.

Note:
Do NOT affix channel or outlet section to threaded nipple until step 6B.

Tenga en cuenta:
No pegue el canal a la sección de salida al niple roscado hasta el paso 6B.

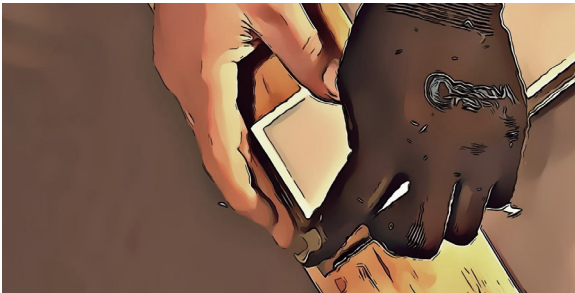


- B. Test fit the combined PVC channel for desired height onto the threaded nipple. Affix the threaded nipple to the underside of the combined PVC channel using clear PVC primer and PVC cement.

Pruebe y ajuste a la combinación de PVC a la desea longitud en el threaded nipple. Colocar el threaded nipple en la parte inferior del canal de PVC usando imprimación PVC y cemento de PVC.

7

CHANNEL SPACER

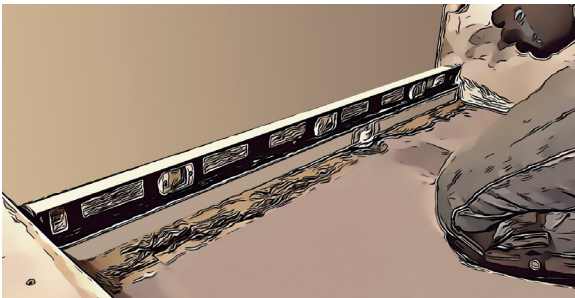


- A. After PVC cement is dry, measure and cut the channel spacer to the inside length of the PVC channel assembly. Insert the channel spacer into the channel assembly during mortar and tiling to prevent channel flexing. Ensure spacer sits firmly into channel assembly and over channel trim.

Después de que el cemento de PVC esté seco, mida y corte el espaciador del canal a la longitud interior del conjunto del canal de PVC. Inserte el espaciador del canal en el ensamblaje del canal durante el mortero y el embaldosado para evitar que el canal se doble. Asegúrese de que el espaciador se asiente firmemente en el ensamblaje del canal y sobre la moldura del canal.

8

LEVEL THE CHANNEL



- A. Create a mortar bed the length of the channel assembly on top of the waterproofing membrane. Backfill the underside of the channel assembly and ensure it is level. Use necessary amount of mortar to adequately support the channel assembly. During installation, ensure that the weep holes in the clamping ring are free of any obstructions or debris using pea gravel or equal.

Cree una capa de mortero del largo del conjunto del canal encima de la membrana impermeabilizante. Rellene la parte inferior del canal montaje y asegúrese de que esté nivelado. Usar la cantidad necesaria de mortero para soportar adecuadamente el montaje del canal. Durante la instalación, asegúrese de que los orificios de drenaje en el anillo de sujeción estén libres de cualquier obstrucciones o escombros usando gravilla o similar.

INSTALLATION INSTRUCTIONS (Instalación)

Note:

Site Sizable® models are designed with a finished neutral internal pitch. With proper ventilation of waste line plumbing, the fluid of the charged channel will find any point of exit by force of gravity. Negative pressure below the drain level will create a vacuum to aid in the siphoning action through the drain outlet. Based on Manning's Equation the designed depth of the channel has been optimized for the specified flow capacity.

Tenga en cuenta:

Nuestro Site-Sizable® modelos son diseñado con un tono interno neutral, con adecuada ventilación de la línea de residuos, el fluido de la carga del canal encontrara todos los puntos de salida por la fuerza de la gravedad, la presión negativa por debajo del drenaje creara un vacío para ayudar en la acción de sifón a través del agujero del drenaje. Basada en la ecuación de Manning's la longitud deseada del canal ha sido optimizada para la capacidad de flujo especificada.

9

SPREAD FINAL MORTAR BED & TILE



- A. Using desired floor material, mark thickness of the material along the channel so that finishing material will finish 1/16" above the channel.

Utilizando el material de piso deseado, marque el espesor del material a lo largo del canal para que termine 1/16" arriba del canal.

- B. Lay final mortar bed across the wet area. Pitch this bed in one plane toward the linear drain. Ensure that the weep holes in the clamping ring are free of any obstructions or debris using pea gravel or equal. Allow space for thinset and tile so that tile finishes 1/16" above the channel. After dry, apply a bead of silicone caulk around the channel. Lay thinset and tile, finish tile work to the edge of the combined PVC channel. DO NOT allow tile to finish over and/or on the PVC channel.

Sentar la última capa de mortero a través de la zona mojada. Lanzar esta capa en un plano hacia el drenaje lineal. Ensure that the weep holes in the clamping ring are free of any obstructions or debris using pea gravel or equal. Asegura que el espacio para el thinset y el material terminen 1/16" arriba del canal. Una vez este seco, aplique un cordón de silicona alrededor del canal. Colocar el thinset y material terminado, y tener el material terminado al borde del canal de acero inoxidable. NO DEJE o PERMITA que el material terminado termine en la parte superior del canal de acero inoxidable.

10

COVER VISIBLE PVC EDGES (OPTIONAL)

- A. To cover the visible edge of the PVC channel (G), use a fine sandpaper to rough the channel's top edge. Use a bead of a epoxy based silicone that this similar in color to the finishing grout **OR** Use a 1:1 mixture of clear PVC cement and desired dry unsanded grout, and apply immediately along the visible edge. Clear PVC primer solvent should be used on the channel edges before applying PVC/grout mix.

Para cubrir los bordes visibles en el canal de PVC (G), use papel de lija para desbastar el borde superior del canal. Use un cordón de base de silicona epoxi, similar al color del mortero O use 1:1 mezcla de imprimación de PVC transparente y deseada boquilla sin arena y aplique inmediatamente a lo largo del borde visible, imprimación de PVC transparente solvente tiene que ser usado en el borde del canal.

11

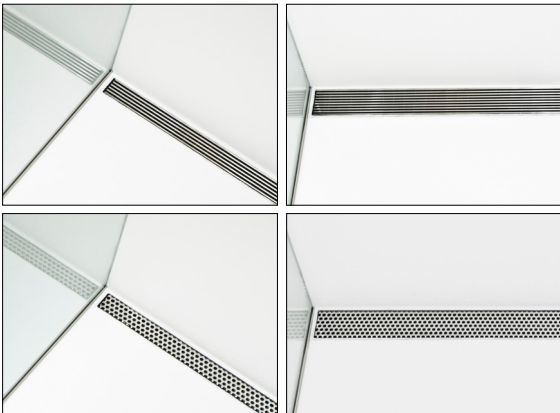
INSTALL LINEAR DRAIN GRATE

- A. After tile and grout are complete, remove the channel spacer.**

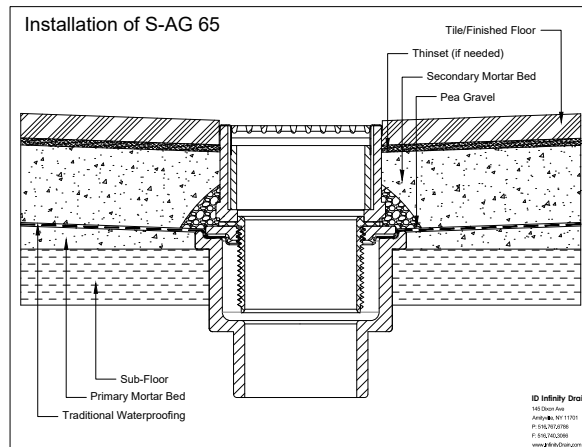
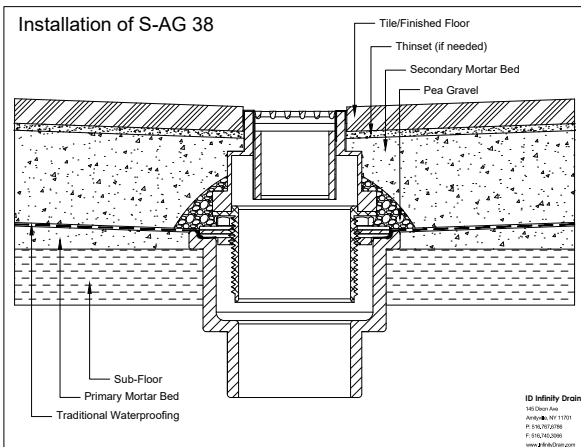
After tile and grout are complete, remove the channel spacer.

- B. Measure and cut the top grate (A) to a $\frac{1}{8}$ " less than the inside length of the channel (to allow for grate removal) using a hack saw with a 32 tooth blade, band saw or miter saw with carbide tipped blade with at least 90 teeth. Gently file back the rough edges.**

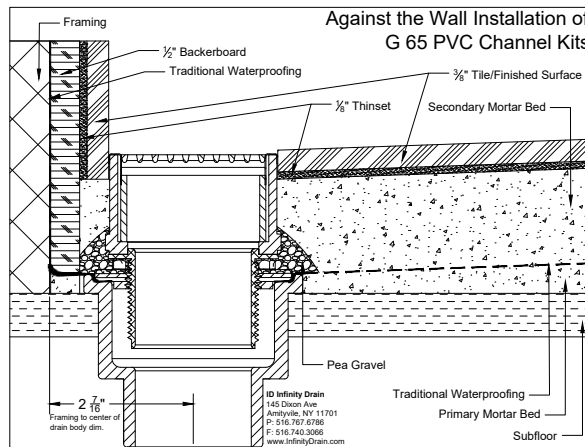
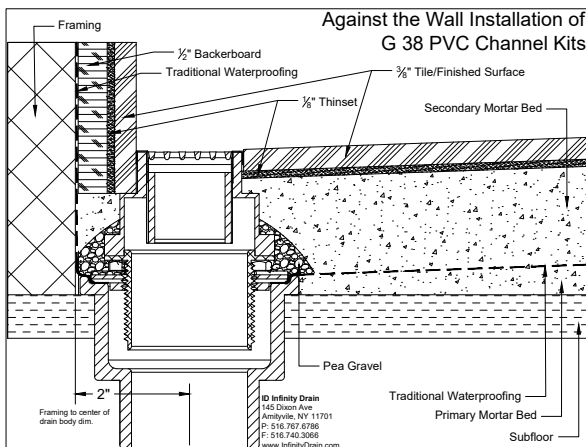
Measure and cut the top grate (A) to a $\frac{1}{8}$ " less than the inside length of the channel (to allow for grate removal) using a hack saw with a 32 tooth blade, band saw or miter saw with carbide tipped blade with at least 90 teeth. Gently file back the rough edges.



Off the Wall Installation



Flush Against the Wall Installation



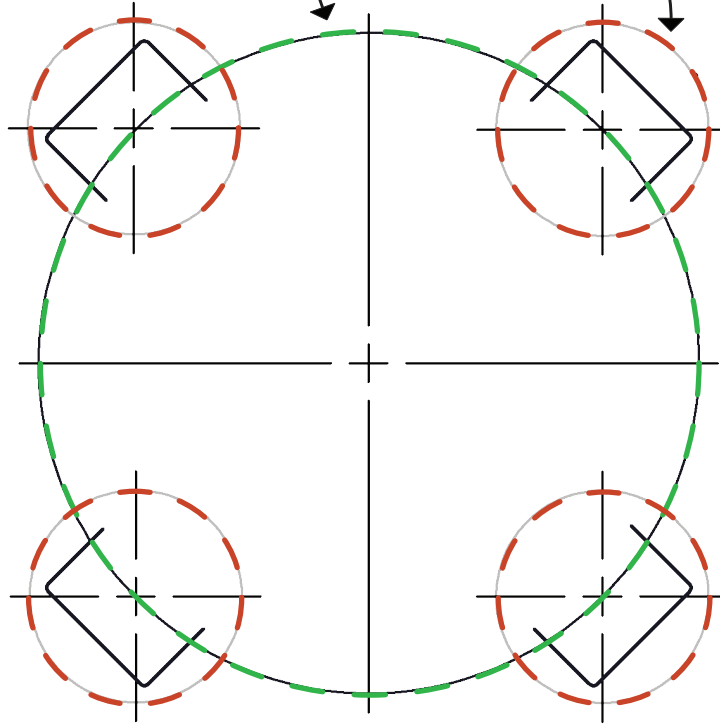
Note: Installer must verify all rough-in dimensions prior to installation and consult local and national codes. Conformity and compliance to local and national codes are the responsibility of the installer.

Tenga en cuenta: Instalador debe comprobar todas las dimensiones en las partes previa a la instalación y consultar localmente y nacionalmente los códigos. La conformidad y el cumplimiento de códigos local y nacional es responsabilidad del instalador.

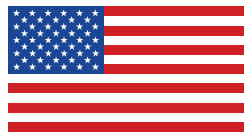
TEMPLATE FOR COMPACT DRAIN BODY (SEE STEP 1)

1. Cut out the four outer 1-1/8" circles

2. Cut out the 3-1/2" inner circle



Made in the U.S.A.



145 Dixon Avenue, Amityville, New York 11701

Phone 516.767.6786 • Fax 516.740.3066

PRODUCT INFORMATION

Visit infinitydrain.com for the most up-to-date product information.

INFINITY DRAIN

 facebook.com/InfinityDrain

 youtube.com/IDInfinityDrain