

BATH MIXING PROGRAM  
PROGRAMME DU MITIGEUR POUR LA SALLE DE BAIN  
PROGRAMA MEZCLADORES BAÑO

# RILIEVO

Art. 59023

**GESSI** 

**Gessi SpA** - Parco Gessi

13037 Serravalle Sesia (Vercelli) - Italy

Phone +39 0163 454111 - Facsimile +39 0163 459273

[www.gessi.com](http://www.gessi.com) - [gessi@gessi.it](mailto:gessi@gessi.it)

## **CAUTION - WARNING**

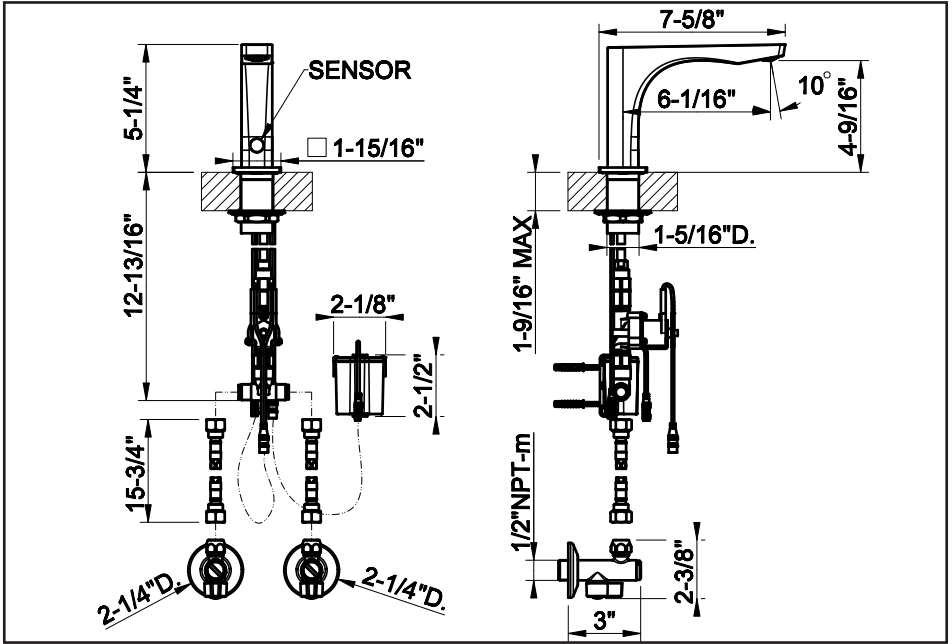
- 1 - **WARNING!!** PLEASE TAKE NOTICE THAT the suggested maximum pressure and/or temperature **MUST NEVER BE EXCEEDED**, as it may damage and/or cause ruptures and/or leakages and/or even break the product, and present a potential hazard and danger to safety, health and/or property. Following are the technical data with respect to the installation of Gessi plumbing products.
  - ▶ Working pressure should not be lower than 0,5 bar (7,25 psi) and not be higher than 5 bar (72 Psi). In case of higher working pressure use a pressure reducer valve.
  - ▶ Maximum test installation pressure: 8 bar (116 psi).
  - ▶ Avoid major pressure differences between hot and cold water supply. Differences in pressure, water with high mineral content, and soapy substances can corrode the internal and external parts of the hoses and slowly weaken the materials thereby causing leakage.
  - ▶ Maximum working temperature for Gessi products is 70°C (158 °F).
  
- 2 - **WARNING!!** PLEASE TAKE NOTICE THAT the product should never be used as a tool, hammer or for any purposes other than the one it has been designed for.
  
- 3 - **WARNING!!** PLEASE TAKE NOTICE THAT the product should always be installed and tested by a professional plumber.
  
- 4 - **WARNING!!** For product installation, please refer to the LOCAL PLUMBING CODE.
  
- 5 - **WARNING!!** PLEASE TAKE NOTICE THAT electric cables should never be attached to the product as they may present a health and safety hazard.
  
- 6 - **WARNING!!** PLEASE TAKE NOTICE THAT heavy objects should never be placed on or dropped on the product as they may damage the same and cause splinters, which may present a health and safety hazard.
  
- 7 - **WARNING!!** PLEASE TAKE NOTICE THAT the instructions manual should carefully read before installation and the installation procedure provided therein must be properly followed and complied with.
  
- 8 - **WARNING!!** PLEASE TAKE NOTICE THAT during installation the use of excessive force should be avoided in order to prevent damage to the product and/or its components and pieces. **NEVER** force a component or piece into another. **NEVER** force screws or over tighten screws.
  
- 9 - **WARNING!!** No one uses aluminum **FITTINGS** for water connections.

# ATTENTION - AVERTISSEMENT

- 1 - **ATTENTION!!** NOUS VOUS PRIONS DE TENIR COMPTE QUE la pression et/ou la température maximum suggérée NE DOIT JAMAIS ETRE DEPASSEE, car elle pourrait abîmer et/ou provoquer des ruptures et/ou des fuites et/ou des pannes du produit et, donc, représenter un risque et danger potentiel pour la sécurité, la santé et/ou les choses. Ci-dessous nous indiquons les données techniques concernant l'installation des produits sanitaires Gessi.
  - ▶ La pression de service ne doit pas être inférieure à 0,5 bar (7,25 psi) et supérieure à 5 bar (72 Psi). En cas de pressions de service plus hautes utiliser une soupape de réduction de la pression.
  - ▶ Pression maximum d'essai à l'installation: 8 bar (116 psi).
  - ▶ Eviter des différences de pression importantes entre l'alimentation de l'eau chaude et celle de l'eau froide. Les différences de pression, l'eau avec une haute teneur minérale et les substances savonnées peuvent corroder les parties internes et externes des flexibles et, lentement, affaiblir les matières en provoquant des fuites.
  - ▶ La température maximum de service pour les produits Gessi est 70°C (158 °F).
- 2 - **ATTENTION!!** NOUS VOUS PRIONS DE TENIR COMPTE QUE le produit ne doit jamais être utilisé comme outil, marteau ou pour tout autre but, autre que celui pour lequel il a été conçu.
- 3 - **ATTENTION!!** NOUS VOUS PRIONS DE TENIR COMPTE QUE le produit doit être toujours installé et testé par un plombier professionnel.
- 4 - **ATTENTION!!** Pour l'installation du produit, référez-vous au LOCAL PLUMBING CODE, s.v.p.
- 5 - **ATTENTION!!** NOUS VOUS PRIONS DE TENIR COMPTE QUE les câbles électriques ne doivent jamais être reliés au produit car ils pourraient représenter un danger pour la sécurité et la santé.
- 6 - **ATTENTION!!** NOUS VOUS PRIONS DE TENIR COMPTE QUE les objets lourds ne doivent jamais être posés ou fait tomber sur le produit, car il peuvent provoquer la projection d'éclats et représenter un danger pour la sécurité et la santé.
- 7 - **ATTENTION!!** NOUS VOUS PRIONS DE TENIR COMPTE QUE le manuel d'instructions doit être lu attentivement avant l'installation et que les procédures d'installation prévues ici doivent être adéquatement suivies et respectées.
- 8 - **ATTENTION!!** NOUS VOUS PRIONS DE TENIR COMPTE QUE, pendant l'installation, il faut éviter l'emploi d'une force excessive de sorte à éviter des dommages au produit et/ou à ses composants et pièces. NE JAMAIS forcer un composant ou une pièce à l'intérieur d'une autre. NE JAMAIS forcer les vis et ne pas les serrer excessivement.
- 9 - **ATTENTION!!** Ne pas utiliser raccords de aluminium pour les connexions de l'eau.

# **CUIDADO - ADVERTENCIA**

- 1 - **¡CUIDADO!!** LES ROGAMOS QUE TENGAN EN CUENTA QUE NUNCA la presión y/o la temperatura máxima aconsejada NO TIENE QUE SER SUPERADA, ya que podría dañar y/o causar rupturas y/o pérdidas y/o averías del producto y, por lo tanto, representar un riesgo y un peligro potencial para la seguridad, la salud y/o la propiedad. A continuación Les proporcionamos los datos técnicos relativos a la instalación de los productos de grifería Gessi.
  - ▶ La presión de ejercicio no tiene que ser inferior a 0,5 bar (7,25 psi) y superior a 5 bar (72 Psi). En caso de presiones de ejercicio mayores, utilicen una válvula de reducción de la presión.
  - ▶ Presión máxima de ensayo durante la instalación: 8 bar (116 psi).
  - ▶ Eviten grandes diferencias de presión entre la alimentación del agua fría y aquella del agua caliente. Las diferencias de presión, el agua con un alto contenido mineral y las sustancias jabonosas pueden corroer las partes interiores y exteriores de los flexos y, lentamente, e, lentamente, debilitar los materiales causando pérdidas.
  - ▶ La temperatura máxima de ejercicio para los productos Gessi es 70°C (158 °F).
- 2 - **¡CUIDADO!!** LES ROGAMOS QUE TENGAN EN CUENTA QUE nunca el producto no tiene que ser utilizado como en lugar de herramienta, martillos o para finalidades diferentes de aquellas para las cuales ha sido diseñado.
- 3 - **¡CUIDADO!!** LES ROGAMOS QUE TENGAN EN CUENTA QUE el producto tiene que ser instalado y ensayado siempre por un fontanero profesional.
- 4 - **¡CUIDADO!!** Para la instalación del producto Les rogamos que contacten con el LOCAL PLUMBING CODE.
- 5 - **¡CUIDADO!!** LES ROGAMOS QUE TENGAN EN CUENTA QUE nunca los cables eléctricos no tiene que ser conectado al producto ya que podrían representar un peligro para la seguridad y la salud.
- 6 - **¡CUIDADO!!** LES ROGAMOS QUE TENGAN EN CUENTA QUE nunca objetos pesados no tienen que ser apoyados o dejados caer sobre el producto ya que podrían causar la proyección de astillas y representar un peligro para la seguridad y la salud.
- 7 - **¡CUIDADO!!** LES ROGAMOS QUE TENGAN EN CUENTA QUE el manual de instrucción tiene que ser leído con cuidado antes de la instalación y que hay que cumplir adecuadamente con los procedimientos de instalación proporcionados.
- 8 - **¡CUIDADO!!** LES ROGAMOS QUE TENGAN EN CUENTA QUE, durante la instalación, hay que evitar el uso de una fuerza excesiva de manera que se puedan evitar daños del producto y/o componentes y piezas. NO fuercen NUNCA un componente o una pieza, la una dentro de la otra. NO fuercen NUNCA los tornillos y no los cierren excesivamente.
- 9 - **¡CUIDADO!!** No utilicen ACCESORIOS de aluminio para las conexiones del agua.



## PRE-INSTALLATION INFORMATION - PRÉALABLES - PRELIMINARES

### Before installation and setting to work

**Attention!** The feeding pipes have to be rinsed thoroughly before the installation of the mixer, so that no shavings, welding or hemp residual or other dirt can be found in the pipes. Foreign bodies can enter the mixer through the rinsed pipes or the general water plant and could damage the washers/ring washers. In order to guarantee a long use of the product, install the angle valve equipped with filter and clean them regularly.

Before the setting to work, unscrew the aerator and rinse it very well.

### TECHNICAL DATA

- Minimum working pressure 7,2 psi [0,5 bar]
- Maximum working pressure 72,5 psi [5 bar]
- Recommended working pressure 43,5 psi [3 bar] (in case of water pressure higher than 72,5 psi [5 bar] it is recommended to install pressure reducers)
- Maximum detection distance: 7-7/8" [200 mm] (can be modified from 1-15/16" [50 mm] to 9-13/16" [250 mm]) --- ±10%
- Photocell detection angle: < 15°
- Operation with presence photocell
- Feeding time: 2s
- Safety stop: after 10s
- Electrical supply with battery box (supplied): 9V
- Power supply from mains (with optional transformer): 100/240Vac 50/60Hz

### Avant l'installation et la mise en fonction

**Attention!** Les tubes d'alimentation doivent être rincés avec soin avant l'installation du mélangeur, de façon qu'il ne reste pas de riblons, de restes de soudure ou de chanvre, ou d'autres saletés à l'intérieur des tubes. A travers les tuyauteries qui ne sont pas bien rincées ou à travers l'installation hydrique générale, des corps étrangers peuvent entrer dans le mélangeur et abîmer les joints/ les joints à anneau. Dans le but de garantir une longue durée du produit, instaure les robinets sous lavabo munis du filtre et nettoie-les régulièrement.

Avant la mise en fonction, dévisser l'aérateur et bien rincer.

### DONNÉES TECHNIQUES

- Pression minimum d'exercice 7,2 psi [0,5 bar]
- Pression maximum d'exercice 72,5 psi [5 bar]
- Pression d'exercice conseillée 43,5 psi [3 bar] (en cas de pression de l'eau supérieure aux 72,5 psi [5 bar] nous conseillons l'installation de réducteurs de pression)
- Distance maximale de détection: 7-7/8" [200 mm] (modifiable de 1-15/16" [50 mm] à 9-13/16" [250 mm]) --- ±10%
- Angle de détection de la cellule photoélectrique : < 15°
- Fonctionnement avec la photocellule de présence
- Temps de distribution: 2s
- Arrêt de sécurité : après 10s
- Alimentation électrique avec box piles (fournie) : 9V
- Alimentation électrique secteur (avec transformateur optionnel) : 100/240Vac 50/60Hz

### Antes de la instalación y la puesta en función

**¡Cuidado!** Los tubos de alimentación tienen que ser enjuagados a fondo antes de la instalación del mezclador de manera que no queden virutas, residuos de soldadura o cáñamo u otras impurezas en los tubos. A través de tubería no bien enjuagada o de la red hídrica en general, en el mezclador pueden entrar cuerpos extraños capaces de dañar los empaques/anillos de cierre. Para garantizar un plazo largo de vida del producto, instalen las llaves de paso con filtro debajo del lavabo y límpienlas periódicamente.

Antes de la puesta en función, destornillen el regulador de flujo y enjuaguen muy bien.

### DATOS TÉCNICOS

- Presión mínima de ejercicio 7,2 psi [0,5 bar]
- Presión máxima de ejercicio 72,5 psi [5 bar]
- Presión de ejercicio aconsejada 43,5 psi [3 bar] (en caso de presión del agua superior a los 72,5 psi [5 bar], les aconsejamos instalar unos reductores de presión)
- Distancia máxima de detección: 7-7/8" [200 mm] (modifiable de 1-15/16" [50 mm] a 9-13/16" [250 mm]) --- ±10%
- Angulo de detección fotocélula: < 15°
- Funcionamiento con fotocélula de presencia
- Tiempo de erogación: 2s
- Parada de seguridad: después de 10s
- Alimentación eléctrica con box baterías (incluidas en el suministro): 9V
- Alimentación eléctrica de red (con transformador opcional): 100/240Vac 50/60Hz

## **PRE-INSTALLATION INFORMATION - PRÉALABLES - PRELIMINARES**

### **Before installation and setting to work**

**Attention!** The feeding pipes have to be rinsed thoroughly before the installation of the mixer, so that no shavings, welding or hemp residual or other dirt can be found in the pipes. Foreign bodies can enter the mixer through the rinsed pipes or the general water plant and could damage the washers/ring washers. The warranty does not cover the claim on this product resulting from filter taps not being installed in the main water system or not installed before the supply hoses of the faucet. See the "MANUFACTURER'S LIMITED WARRANTY".

### **Avant l'installation et la mise en fonction**

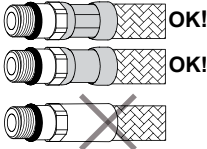
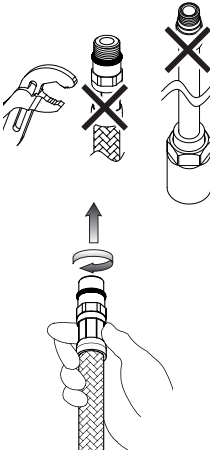
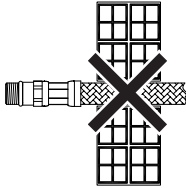

**Attention!** Les tubes d'alimentation doivent être rincés avec soin avant l'installation du mélangeur, de façon qu'il ne reste pas de riblons, de restes de soudure ou de chanvre, ou d'autres saletés à l'intérieur des tubes. A travers les tuyauteries qui ne sont pas bien rincées ou à travers l'installation hydrique générale, des corps étrangers peuvent entrer dans le mélangeur et abîmer les joints/ les joints à anneau. Dans le but de garantir une longue durée du produit, instaure les robinets sous lavabo munis du filtre et nettoie-les régulièrement. La garantie ne couvre pas les mauvais fonctionnements de ce produit dans le cas où les robinets filtres ne soient pas installés au réseau hydraulique central ou bien qu'ils soient installés avant les tubes d'alimentation du robinet. Voir "LIMITATION DE GARANTIE".

### **Antes de la instalación y la puesta en función**

**¡Cuidado!** Los tubos de alimentación tienen que ser enjuagados a fondo antes de la instalación del mezclador de manera que no queden virutas, residuos de soldadura o cáñamo u otras impurezas en los tubos. A través de tubería no bien enjuagada o de la red hídrica en general, en el mezclador pueden entrar cuerpos extraños capaces de dañar los empaques/anillos de cierre. Para garantizar un plazo largo de vida del producto, instalen las llaves de paso con filtro debajo del lavabo y limpienlas periódicamente. La garantía no cubre reclamaciones sobre este producto que procedan del filtro de los grifos, el cual no se instalò en el sistema hídrico principal o que no se instalò antes del tubo flexible de suministro del grifo. Mirar los " LIMITES DE GARANTIA DEL PRODUCTOR".

## PRE-INSTALLATION INFORMATION - PRÉALABLES - PRELIMINARES

- *Complying with these indications will maintain the guarantee rights, ensures the declared properties of the products and guarantees full reliability.*
- *Le respect de ces indications, assure les droits de garantie, garantit les caractéristiques déclarées des produits et il en assure la complète fiabilité.*
- *El respeto de dichas indicaciones salvaguarda los derechos de garantía, garantiza las características declaradas de los productos y asegura su perfecta fiabilidad.*

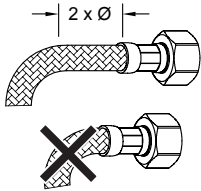
	<ul style="list-style-type: none"><li>- Before assembling the hose, please check the appropriate crimping of both sides of the hoses.</li><li>- Avant l'installation contrôler la présence et l'intégrité des agrafages des deux côtés des flexibles.</li><li>- Antes de la instalación controlen la presencia y la integridad de las grapas en ambos lados de los flexos.</li></ul>
	<ul style="list-style-type: none"><li>- Do not use tools to tighten.</li><li>- Ne pas serrer avec des outils.</li><li>- No cierren con herramienta.</li></ul> <ul style="list-style-type: none"><li>- Hand-tighten O-ring seal connectors until feeling a mechanical stop.</li><li>- Visser les raccords avec le joint torique à la main, jusqu'à sentir la butée mécanique.</li><li>- Atornillen los racores con junta OR manualmente hasta percibir un contacto mecánico.</li></ul>
	<ul style="list-style-type: none"><li>- Don't set the hose in the wall.</li><li>- Ne pas encastrer la conduite dans le mur.</li><li>- No empotren el tubo en la pared.</li></ul>
<p><b>NO!</b></p> 	<ul style="list-style-type: none"><li>- Tighten the hose without any twist or tension.</li><li>- Ne pas installer le flexible en torsion ou en tension.</li><li>- No instalen el flexible torciéndolo o tensándolo.</li></ul>



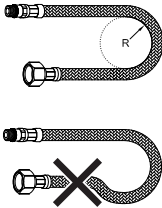
## PRE-INSTALLATION INFORMATION - PRÉALABLES - PRELIMINARES



- Prolonged contact with any even low aggressive substance can cause external braid damage and subsequent burst of the hose.
- Le contact prolongé avec des substances même peu agressives peut provoquer la détérioration de la tresse et l'éclatement conséquent du flexible.
- El contacto prolongado con sustancias, aun si poco agresivas, puede perjudicar la trenza y provocar la consecuente ruptura del flexo.

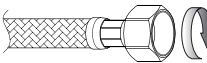


- Before the start of the bend please leave a straight section twice the external diameter.
- Avant le commencement de la courbure laisser une ligne rectiligne d'au moins 2 fois le diamètre extérieur.
- Antes del inicio de la curvatura dejen un tramo rectilíneo de por lo menos 2 veces el diámetro exterior.

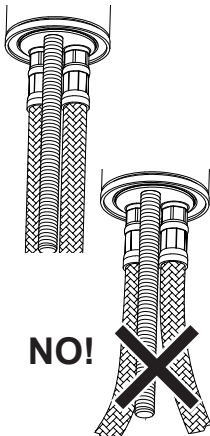


- Maintain minimum bend radius (DN= nominal internal diameter):
- Respecter le rayon minimum de courbure (DN= diamètre interne nominale):
- Respeten el radio mínimo de curvatura (DN= diámetro interno nominal):

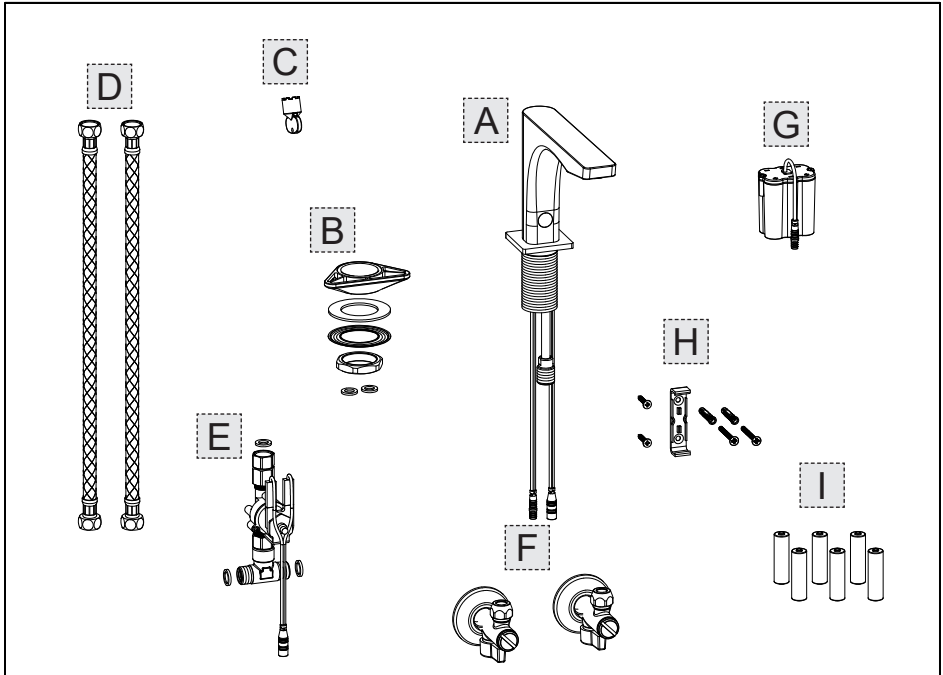
DN6 = Ø25mm  
 DN8 = Ø30mm  
 DN10 = Ø35mm  
 DN13 = Ø45mm



- Tighten connectors with gasket seal (nuts) as much as possible plus 1/4 turn using an appropriate wrench.
- Visser les raccords avec le joint d'étanchéité (écrous) à la main autant que possible, plus 1/4 de tour avec une clé appropriée.
- Atornillen los racores con junta de cierre (tuercas) lo más posible manualmente, más un 1/4 de vuelta utilizando una llave adecuada.



- After assembly avoid even the slightest lateral stress (i.e. during the fastening of the tie-rod or of the drain pop-up lever).
- Après le montage il faut éviter la moindre sollicitation latérale, avec n'importe quel outil (ex. pendant la fixation du tirant ou de la tirette de vidange).
- Después del montaje, eviten las sollicitaciones laterales, aun mínimas, con todo tipo de herramienta (por ejemplo durante la fijación del tirante o de la varilla de desagüe).



**Package content:**

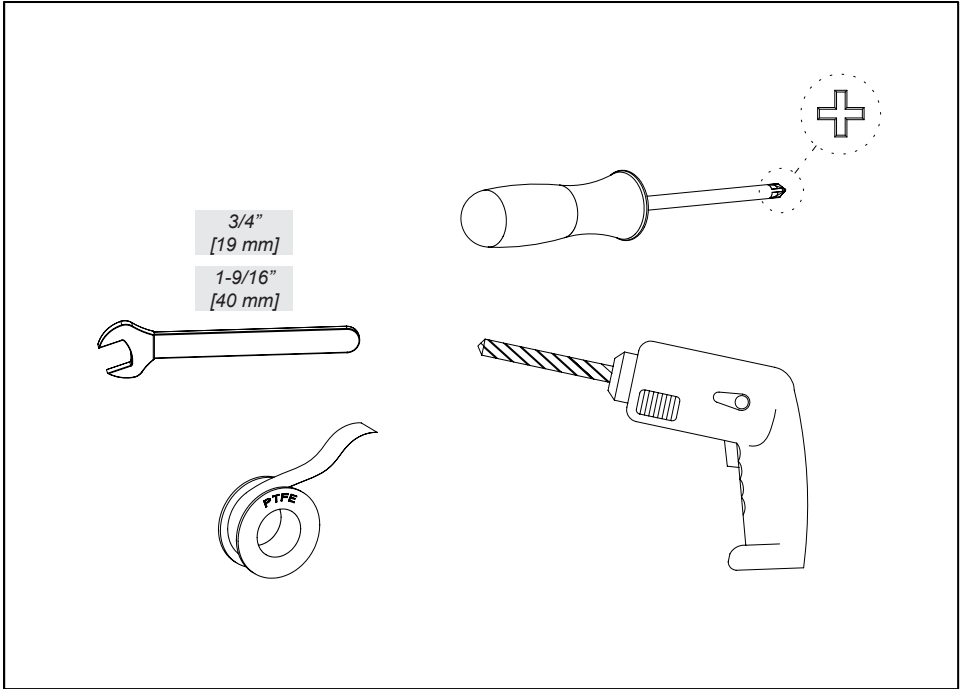
- A - Supply spout
- B - Fastening set for supply spout
- C - Wrench for aerator
- D - Supply hoses
- E - Solenoid valve
- F - Under wash basin filter taps
- G - Battery holder case
- H - Set for battery holder case fastening
- I - 1,5V tipo AA battery (6 pcs)

**Contenido de la caja:**

- A - Caño de erogación
- B - Juego de fijación para el caño de erogación
- C - Llave para aireador
- D - Flexibles de alimentación
- E - Electroválvula
- F - Válvulas de cierre con filtro
- G - Caja porta-batería
- H - Juego de fijación de la caja porta-batería
- I - Baterías de 1,5V tipo AA (6 piezas)

**Contenu de l'emballage:**

- A - Bouche de débit
- B - Jeu de fixation pour bouche de débit
- C - Clé pour mousseur
- D - Flexible d'alimentation
- E - Electrovanne
- F - Robinets sous-lavabo avec filtre
- G - Boîtier porte-batterie
- H - Set pour la fixation boîtier porte-batterie
- I - Piles de 1,5 V type AA (6 pièces)



**- Installation tools**

**- Outils nécessaires pour l'installation**

**- Herramienta necesaria para la instalación**

Fig. 1

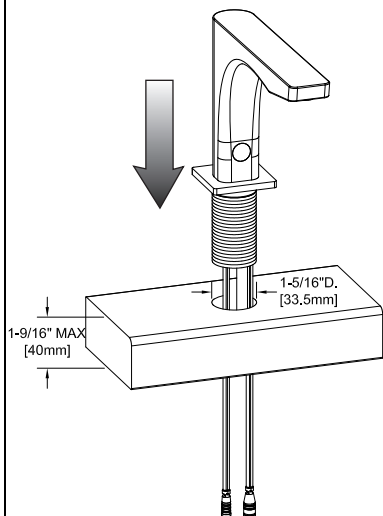


Fig. 2

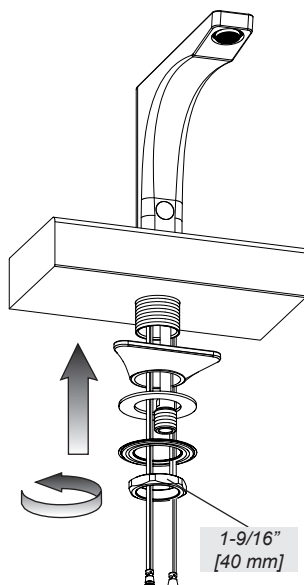


Fig. 3

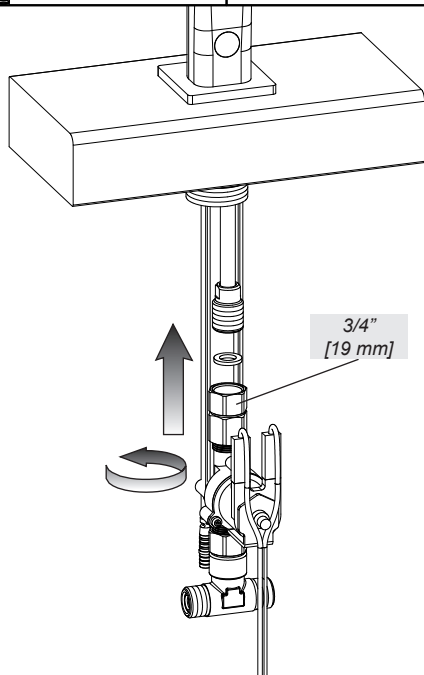


Fig. 4a - TWO INLETS CONFIGURATION

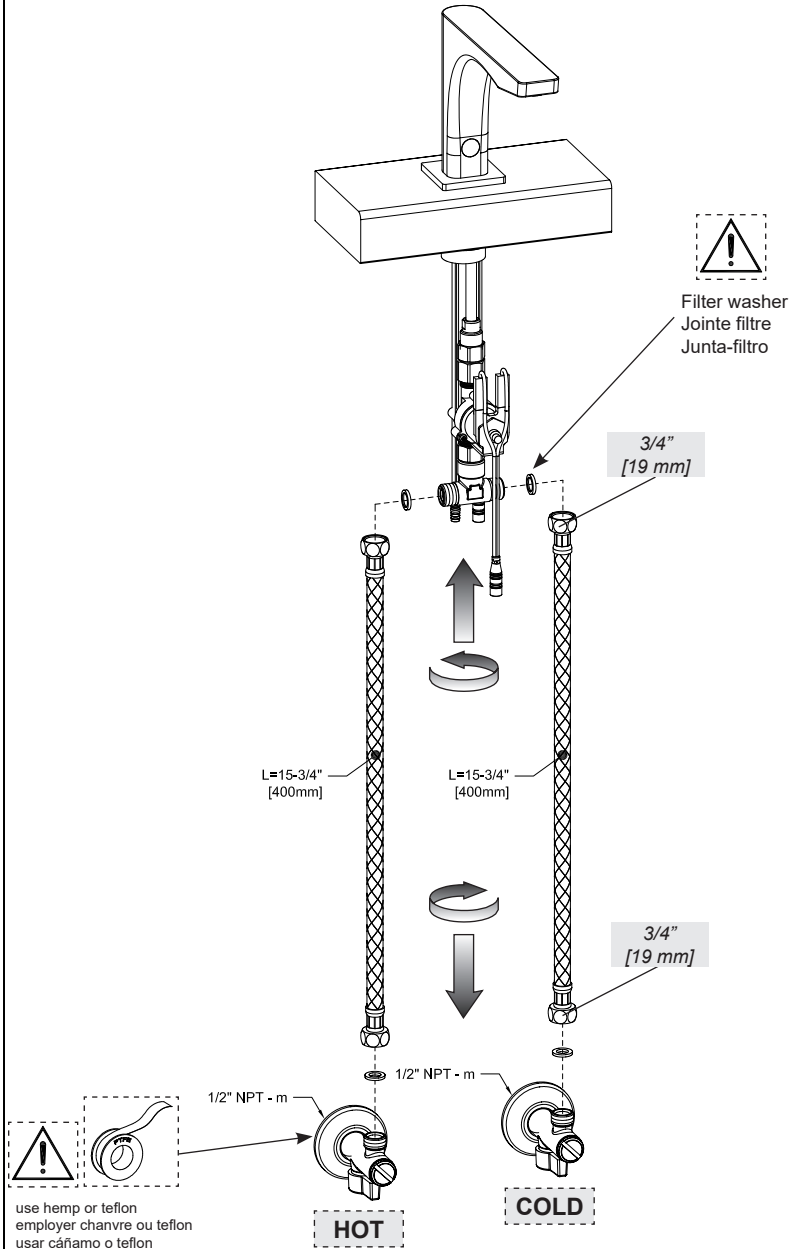


Fig. 4b - ONE INLET CONFIGURATION

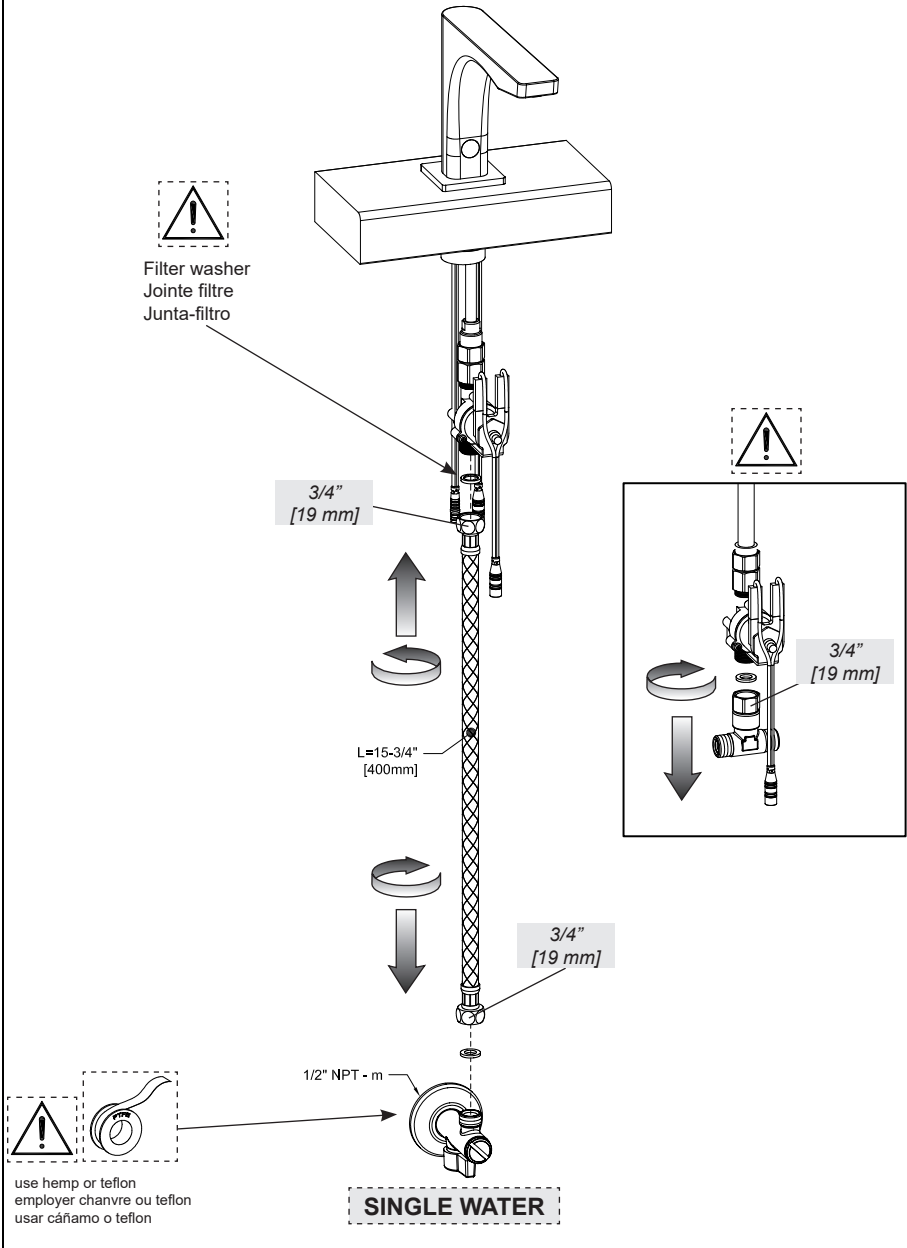


Fig. 5 - BRICK WALL

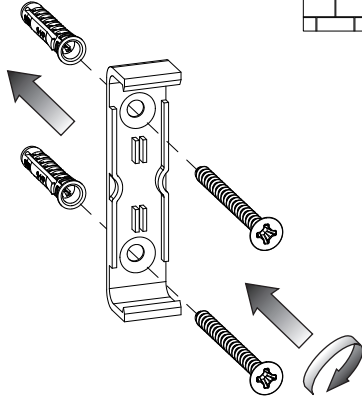
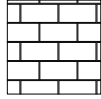


Fig. 6 - WOOD

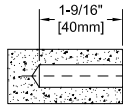
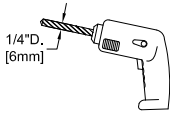
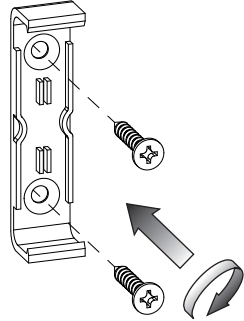
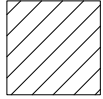


Fig. 7



Supplied  
Fourni  
Incluido en el suministro

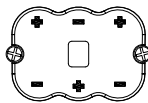
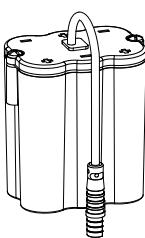


Fig. 8

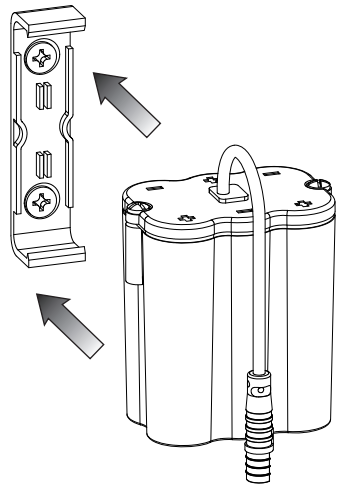


Fig. 9

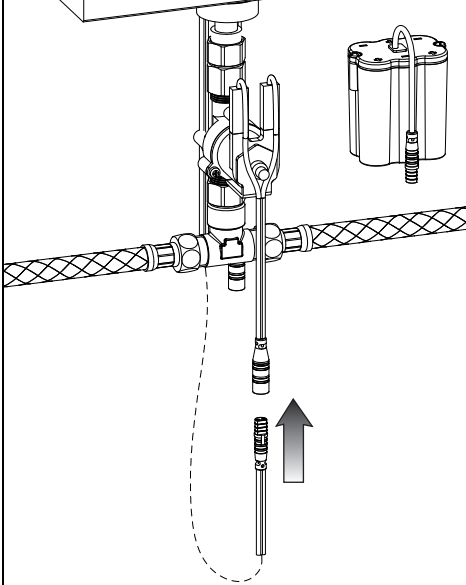


Fig. 10

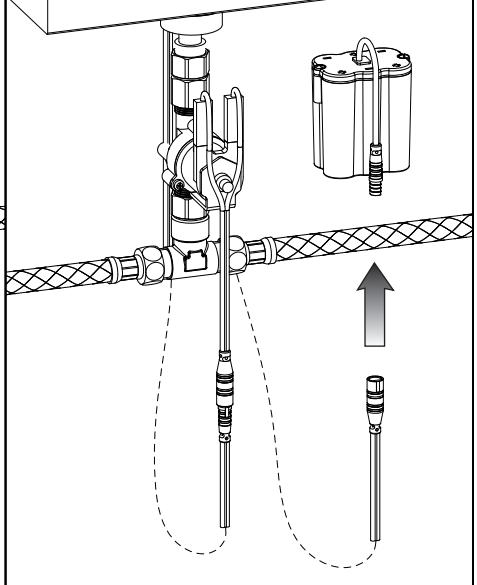
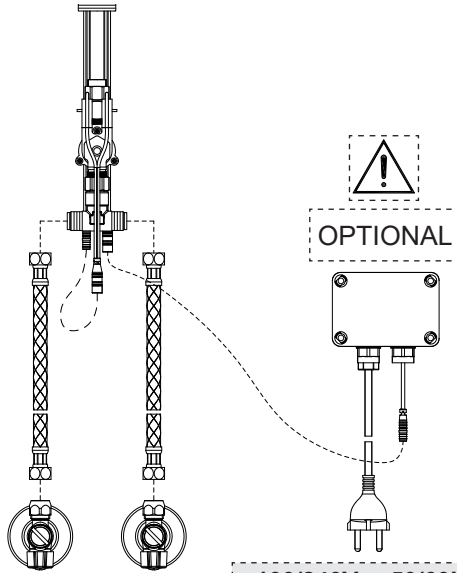


Fig. 11 - POWER SUPPLY - OPTIONAL



100/240Vac 50/60Hz





STANDARD SETTING

Fig. 12

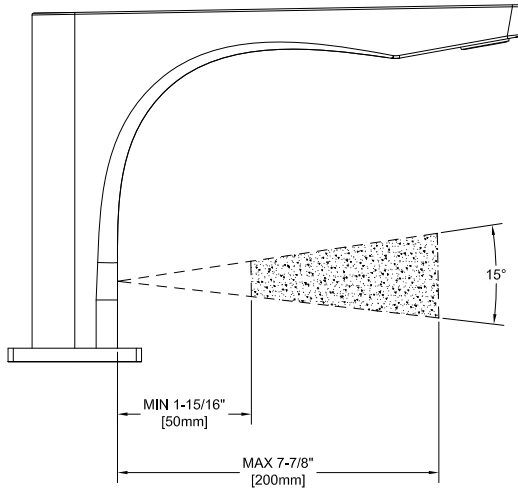


Fig. 13a - TWO INLETS CONFIGURATION

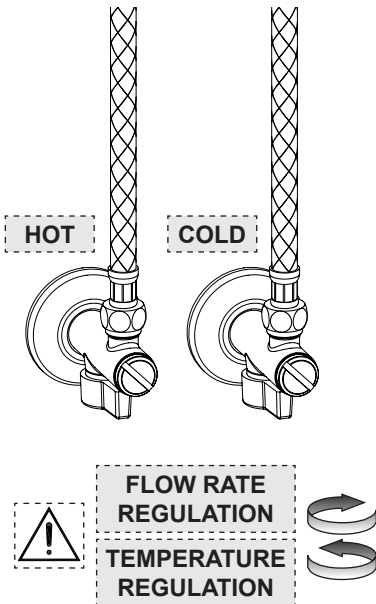
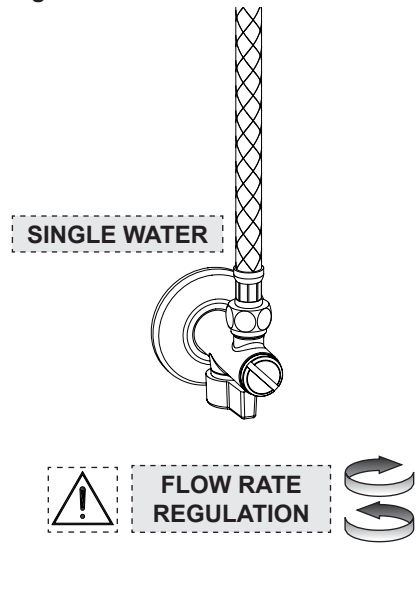
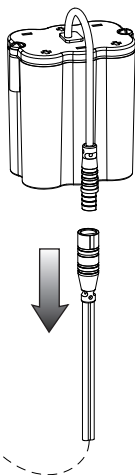


Fig. 13b - ONE INLET CONFIGURATION



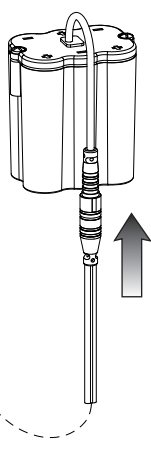
**DETECTION RANGE ADJUSTMENT**

**Fig. 14**



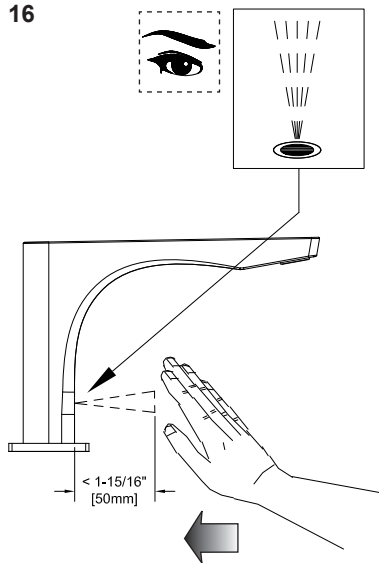
**OFF**

**Fig. 15**

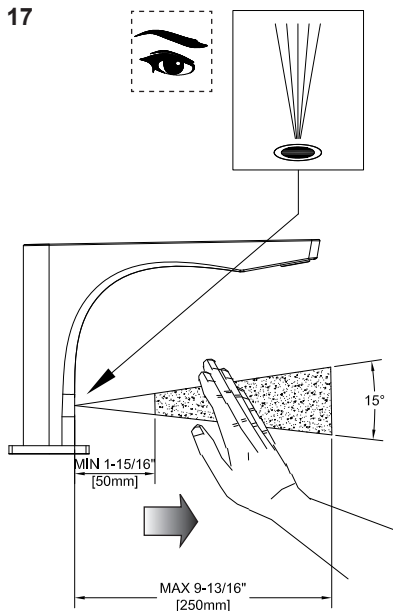


**ON**

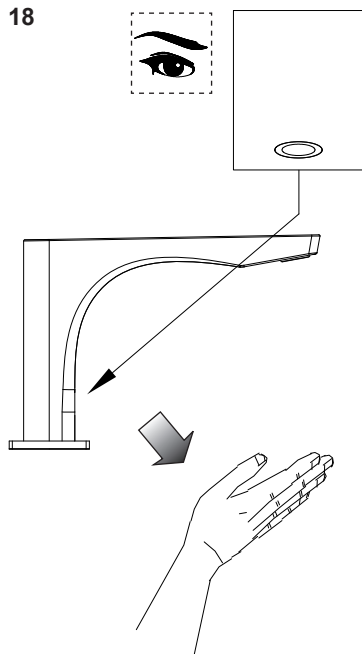
**Fig. 16**



**Fig. 17**



**Fig. 18**



### **For a customized detection distance:**

1. Disconnect the supply (battery or feeder).
2. Wait for some seconds and reconnect the supply.
3. Position the hand at less than 5 cm opposite to the sensor, while the led light is blinking.
4. With steady light, move the hand to the desired position within the detection range.
5. Before removing the hand, wait for the light switching off. At this point, the new distance is stored.

### **Pour une distance de détection personnalisée:**

1. Débrancher l'alimentation (pile ou alimentation)
2. Attendre quelques secondes et rebrancher l'alimentation.
3. Positionner la main à moins 5 cm devant le capteur pendant que la led clignote.
4. Lorsque la lumière led devient fixe, déplacer la main à la position souhaitée dans le champ de détection indiqué.
5. Attendre que la lumière led s'éteigne avant de retirer la main, à ce point la nouvelle distance de détection est mémorisée.

### **Para una distancia de detección personalizada:**

1. Desconecten la alimentación (batería o alimentador).
2. Esperen unos segundos y vuelvan a conectar la alimentación.
3. Posicionen la mano a menos de 5 cm delante del sensor mientras la luz del led destella.
4. Cuando la luz del led se hace fija, desplacen la mano en la posición deseada dentro del campo de detección indicado.
5. Esperen que se apague la luz del led antes de remover la mano; la nueva distancia de detección está memorizada.



**MAINTENANCE**

- Should it be necessary to replace one or more components, contact an authorized retailer or visit [WWW.GESSI.COM](http://WWW.GESSI.COM)
- Product maintenance should be made only by qualified staff

**ENTRETIEN**

- S'il est nécessaire de remplacer un ou plusieurs composants, contacter un centre autorisé ou visiter le site [WWW.GESSI.COM](http://WWW.GESSI.COM)
- L'entretien du produit ne doit être effectué que par du personnel qualifié

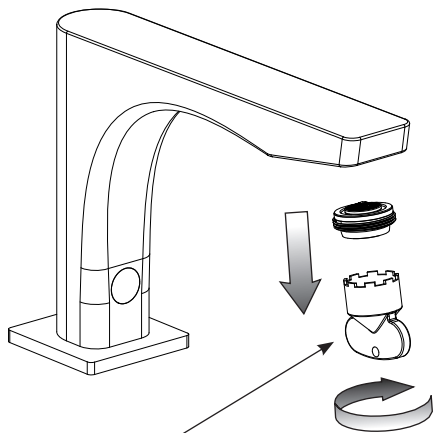
**MANUTENCIÓN**

- En el caso de que sea necesario reemplazar uno o más componentes, contacten con un revendedor autorizado o visiten el sitio [WWW.GESSI.COM](http://WWW.GESSI.COM)
- Encarguen sólo a personal calificado para el mantenimiento del producto

# MAINTENANCE - ENTRETIEN - MANUTENCIÓN

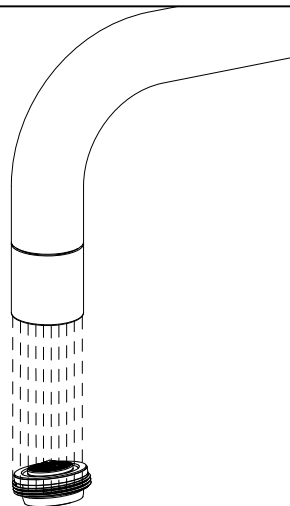
AERATOR CLEANING / REPLACING - NETTOYAGE / SUBSTITUTION DE L'AERATEUR - LIMPIEZA / SUSTITUCIÓN DEL AIREADOR

Fig. 1



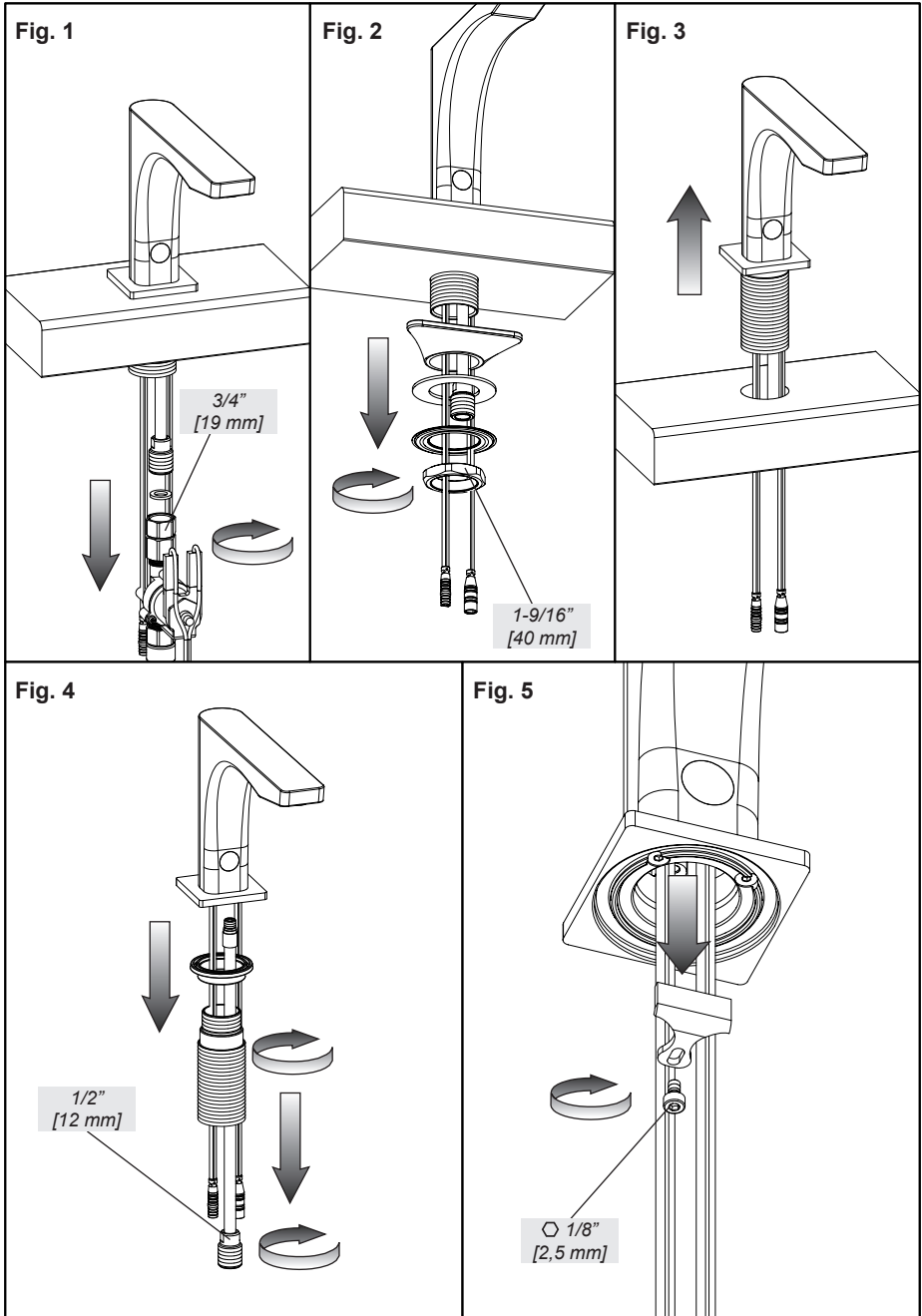
Supplied  
Fourni  
Includo en el suministro

Fig. 2



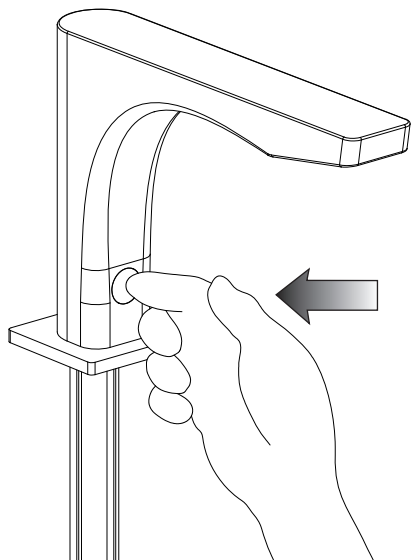
# MAINTENANCE - ENTRETIEN - MANUTENCIÓN

## PHOTOCELL REPLACEMENT - REMPLACEMENT DE PHOTOCELLULE - SUSTITUCIÓN DE LA FOTOCÉLULA

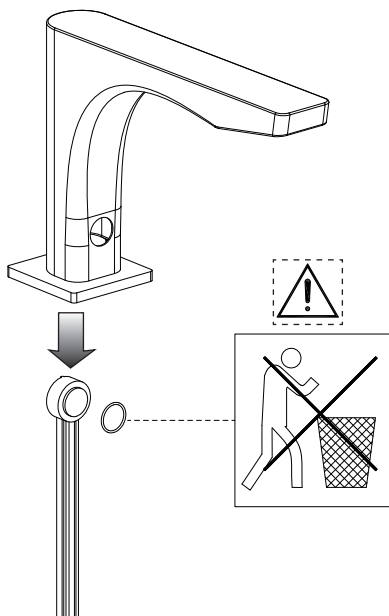


**PHOTOCELL REPLACEMENT - REMPLACEMENT DE PHOTOCELLULE - SUSTITUCIÓN DE LA FOTOCÉLULA**

**Fig. 6**

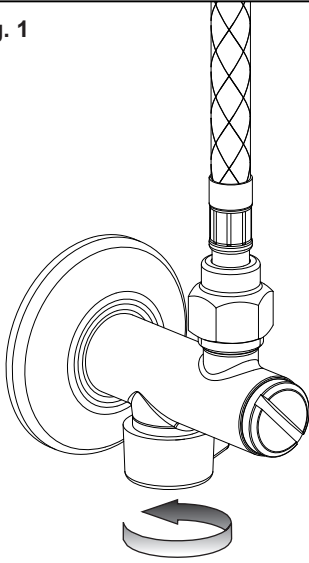


**Fig. 7**



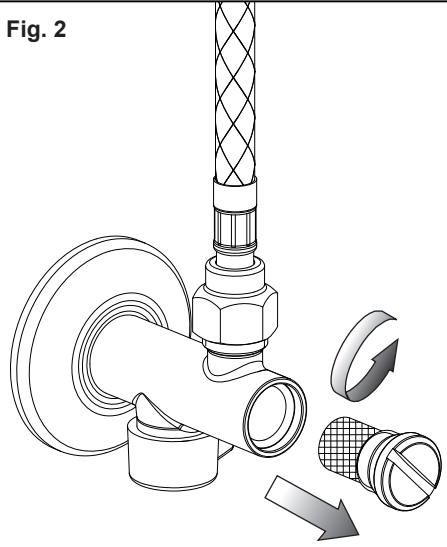
**FILTERS CLEANING - NETTOYAGE DES FILTRES - LIMPIEZA DE LOS FILTROS**

**Fig. 1**



**CLOSE**

**Fig. 2**



**Fig. 3**

